

DANCOVER[®]

.com

Manual
for
Chicken coop/Hen house,
1.97 x 0.755 m



GB

Congratulations with your new chicken coop. The chicken coop is partly assembled in sections, which make it fast and easy to assembly. Start by checking that all parts are in the package. Then follow each step systematically as mentioned below.

DA






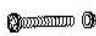
Tillykke med deres nye hønsehus. Hønsehuset leveres del monteret i sektioner, hvilket gør det nemt og hurtigt at samle. Start med at kontrollere, at alle dele er i pakken. Følg derefter diverse step systematisk som vist på nedenstående vejledning.

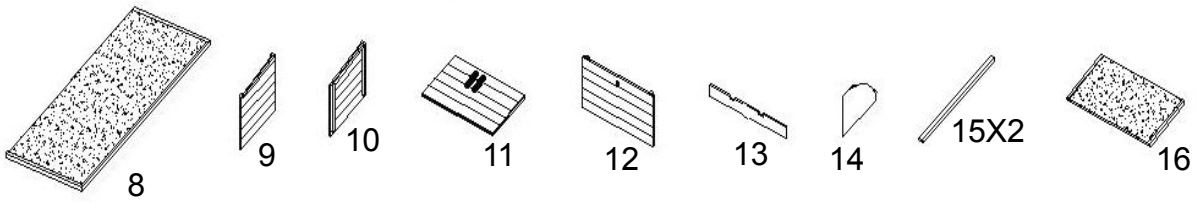
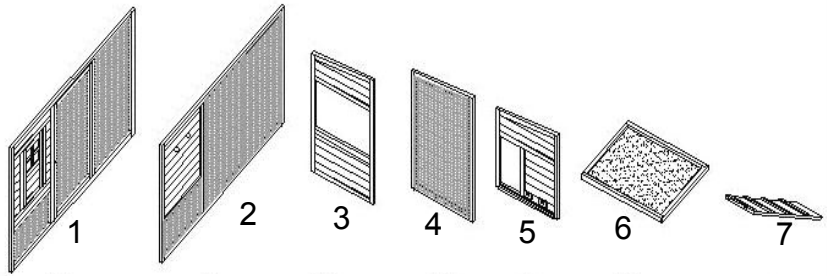
SV

Grattis till ditt nya hönshus. Hönshuset levereras delvis monterat i sektioner, vilket gör det snabbt och enkelt att montera. Börja med att kontrollera att alla delar finns i förpackningen. Följ därefter stegen automatiskt som visat i nedanstående beskrivning.

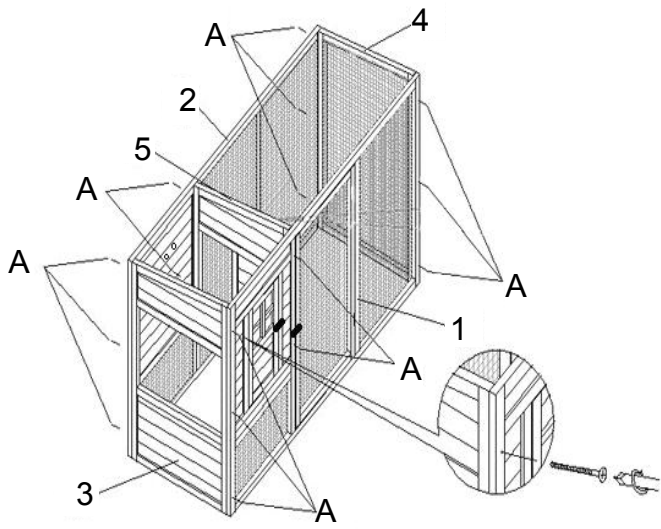
FI

Onnittelut uudesta kanalasta. Kanala on osittain koottu elementeiksi, joten kokoonpano on nopeaa ja helppoa. Aloita kokoonpano tarkistamalla, että kaikki osat ovat mukana pakkauksessa. Kokoa tuote valmiiksi noudattamalla tätä ohjetta vaihe vaiheelta.

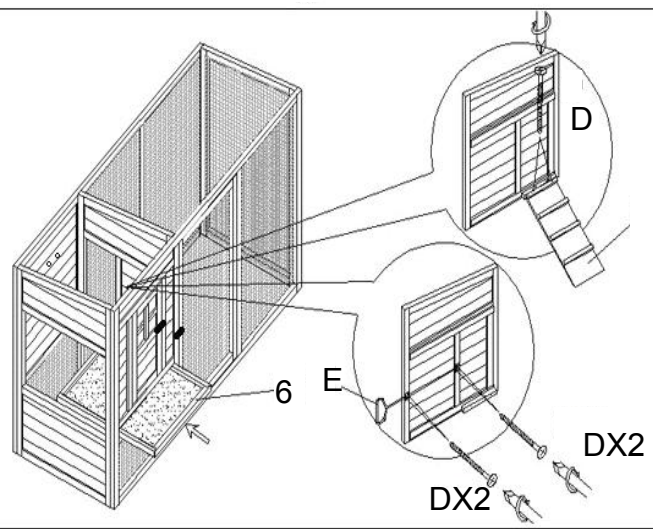
- A  3.5X45. 16PCS
- B  3.5X40. 4PCS
- C  3.5X25. 6PCS
- D  3.0X16. 10PCS
- E  1pc
- F  M6X50. 8PCS

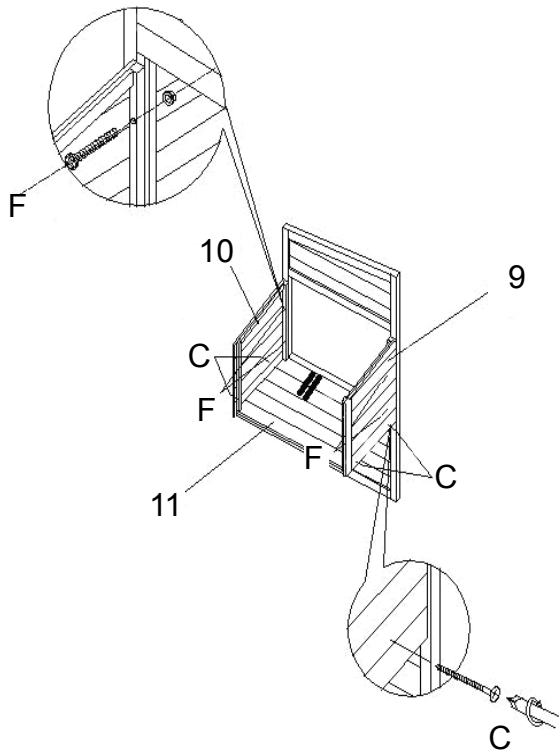


STEP 1

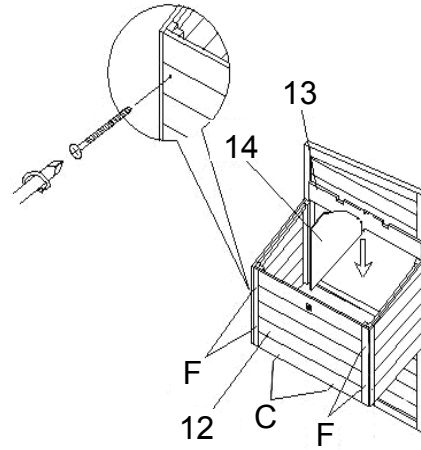


STEP 2

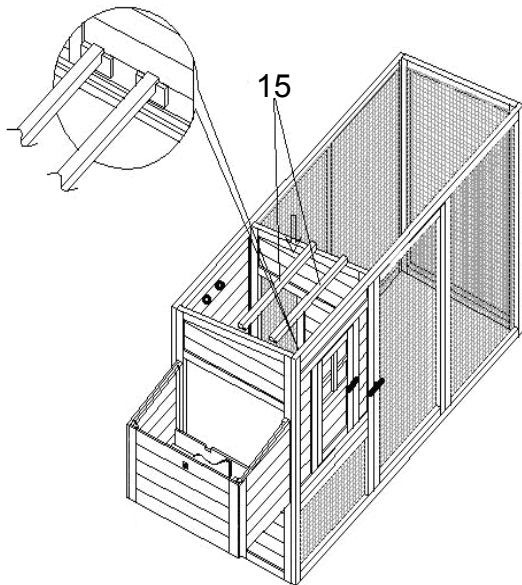




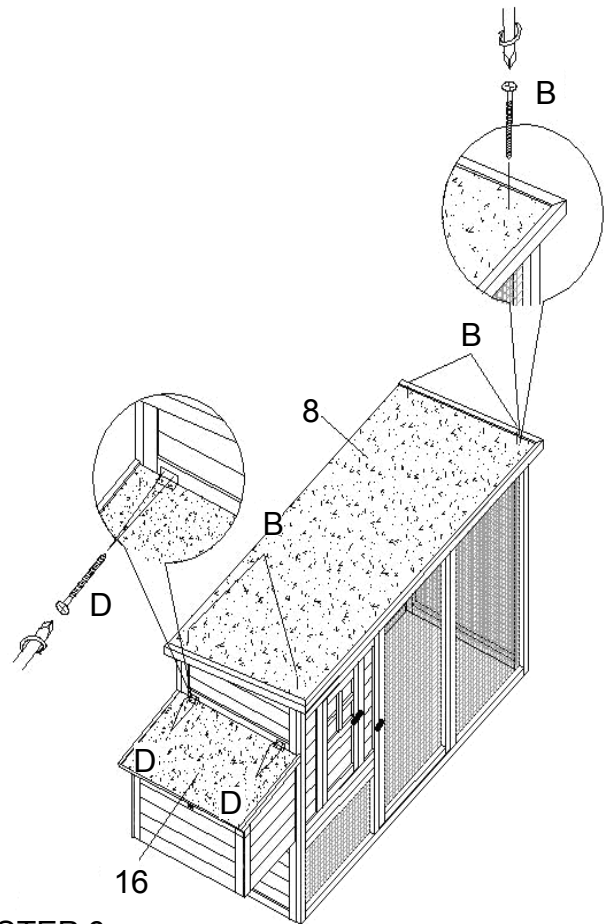
STEP 3



STEP 4



STEP 5



STEP 6