

Manual  
for  
ProShed Bike Storage  
2,03x1,98x1,57m



# Metal Shed

---

OWNER'S MANUAL /  
Instructions for Assembly



---

Requires two people for Installation.

# Assembly Preparation

## Owner's Manual

Please check local building codes regarding footings, location and other requirements before beginning construction.

## Assembly instructions:

Reviewing all instructions and the appropriate information before you begin, make sure following the step sequence carefully for successful results.

## Flooring base:

A good location for the storage building is a square and level area with good drainage. The base is not included in the kit which you may need to purchase separately or may construct a foundation and anchoring system of your own.

A strong plastic sheet (thickness: at least 150µm) should be placed under the foundation to assist in reducing rising dampness from the soil, thus reducing condensation build up in the shed. Your storage building must be anchored to prevent wind damage. Once secured, it is highly recommended applying silicone along the inside of the base rail to minimize condensation.

## Parts and Parts List:

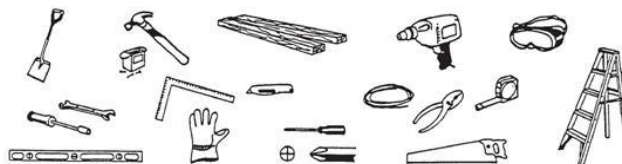
Before you start, separate and identify all the parts and hardware to be sure that you have all the necessary parts for your building (refer to the Parts List Page).

If you find that a part is missing, please notify the seller within one week after receiving the product. Do not attempt to assemble the building if parts are missing because any building left partially assembled may be seriously damaged by light winds.

Kindly note the screws and washers' quantity is more than required, the left ones are for extra using.

## Tools you need:

**(Please tear off the safety protection layer before the assembly, keep the part number label if needed)**



## Safety must be put in the No. 1 position:

1. Select a dry and calm day for your assembly. Team works (Two or more people) are required during the assembly. It is also recommended to finish the assembly in a day to avoid damage to the product or missing of some small parts.
  2. Wear safety gloves, eye protection and long sleeves during the assembly to prevent injury. Pay attention to the sharp edge of some parts.
  3. Children and pets are not allowed to enter the construction site.
  4. Never concentrate your total weight on the roof of the building.
- When using a step ladder make sure that it is safe.

## Care & Maintenance:

1. Keep the shed clean with soft cloth, use water if necessary.
2. Keep the door tracks clear of dirt and other items that prevent them from sliding easily.
3. Clear heavy snow on the roof, heavy snow may make the roof unstable.
4. The shed is not made for living but storing stuff.
5. Please add some oil on the top and bottom door sliding channel to make door slides smoothly.

# Préparation à l'assemblage

## Manuel à l'attention du propriétaire

Veuillez vérifier les codes du bâtiment locaux concernant les fondations, l'emplacement et autres conditions avant de commencer la construction.

## Instructions de montage :

En examinant toutes les instructions et les informations appropriées avant de commencer, assurez-vous de suivre attentivement les étapes pour obtenir des résultats satisfaisants.

## Base :

Un bon emplacement pour le bâtiment de stockage est une surface carrée et plane avec un bon drainage. La base n'est pas incluse dans le kit. Il vous faudra peut-être l'acheter séparément ou construire votre propre base et système d'ancrage.

Une feuille de plastique solide (épaisseur : au moins 150µm) devrait être placée sous la fondation pour aider à réduire l'humidité ascendante du sol, afin d'éviter l'accumulation de condensation dans l'abri. Votre bâtiment d'entreposage doit être ancré pour éviter les dommages causés par le vent. Une fois fixé, il est fortement recommandé d'appliquer du silicone le long de l'intérieur du rail de base pour minimiser la condensation.

## Pièces et liste des pièces :

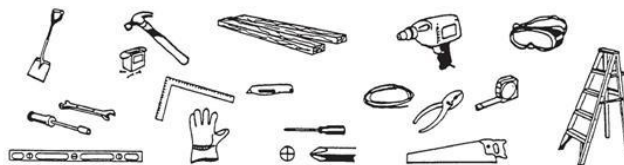
Avant de commencer, séparez et identifiez toutes les pièces et la visserie pour vous assurer que vous avez toutes les pièces nécessaires pour votre bâtiment (voir la page Liste des pièces).

Si vous constatez qu'une pièce est manquante, veuillez en informer le vendeur dans la semaine suivant la réception du produit. N'essayez pas d'assembler le bâtiment s'il manque des pièces, car tout bâtiment partiellement assemblé pourrait être sérieusement endommagé par des vents légers.

Veuillez noter que la quantité de vis et de rondelles est plus importante que nécessaire, celles de gauche sont à utiliser en supplément.

## Les outils dont vous avez besoin :

**(enlever la couche de protection de sécurité avant le montage, conserver l'étiquette du numéro de pièce si nécessaire)**



## La sécurité doit être votre priorité :

1. Choisissez une journée sèche et peu venteuse pour assembler le bâtiment. Le travail d'équipe (deux personnes ou plus) est nécessaire pendant l'assemblage. Il est également recommandé de terminer l'assemblage en une journée pour éviter d'endommager le produit ou de manquer de petites pièces.
2. Porter des gants de sécurité, des lunettes de protection et des manches longues pendant l'assemblage pour éviter les blessures.

Faites attention aux arêtes vives de certaines pièces.

3. Les enfants et les animaux domestiques ne sont pas autorisés à entrer sur le chantier.
4. Ne concentrez jamais votre poids total sur le toit du bâtiment.

Lorsque vous utilisez un escabeau, assurez-vous qu'il est sécurisé.

## Entretien et maintenance :

1. Gardez la remise propre avec un chiffon doux, utilisez de l'eau si nécessaire.
2. Veillez à ce que les rails de porte soient exempts de saletés et d'autres éléments qui les empêchent de glisser facilement.
3. Dégagez la neige du toit, la neige épaisse peut rendre le toit instable.
4. La remise n'est pas faite pour y vivre, mais pour entreposer des choses.
5. Veuillez ajouter un peu d'huile sur le canal coulissant supérieur et inférieur de la porte pour que la porte glisse en douceur.







# Før du samler

## Brugervejledning

Husk at undersøge lokale byggeregler omkring fundamenter, placering og andre krav, før du begynder opførelsen af dit nye Dancover skur.

## Samlevejledning:

Gennemgå alle instruktioner og anden relevant information, før du går i gang, så du er sikker på at gøre alt i den rigtige rækkefølge og opnå det bedste resultat.

## Fundament/gulvrammer:

Den bedste placering for skuret er på en plan flade, hvor vandet kan løbe fra. Fundament/gulvramme er ikke inkluderet i dette sæt, så det skal du købe separat eller selv konstruere et fundament og forankringssystem.

Du bør placere et kraftigt stykke presenning (tykkelse: min. 150 g/m<sup>2</sup>) under skuret for at begrænse fugt fra jorden i at trænge op i skuret. Det begrænser samtidig dannelsen af kondens inde i konstruktionen. Dit skur bør fastgøres for at forhindre uheld i blæsevejr. Når skuret er fastgjort, anbefales det at påføre silikone langs med indersiden af bundrammen for at begrænse kondens.

## Dele og oversigt over dele:

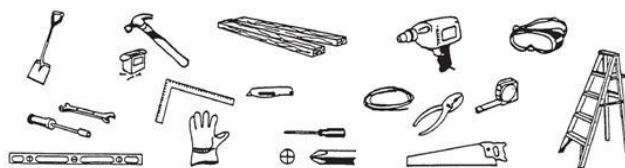
Før du går i gang, sørg for at få overblik over alle mindre dele og plader m.m. for at være sikker på, at du har alle de dele, du skal bruge for at samle konstruktionen (Se side XX - Partsliste).

Hvis du opdager, at der mangler en eller flere dele, kontakt venligst forhandleren senest 14 dage efter modtagelse af produktet. Forsøg ikke at samle skuret, hvis der mangler dele, da enhver konstruktion efterladt delvist samlet, kan blive alvorligt beskadiget af selv en let vind.

Bemærk venligst, at der er flere skruer og spændeskiver end nødvendigt, og de overskydende er med for en sikkerheds skyld.

## Du skal bruge dette værktøj og udstyr:

**(Tag venligst beskyttelsesfilmen af, før du samler skuret, behold partsnummer på hvis nødvendigt)**



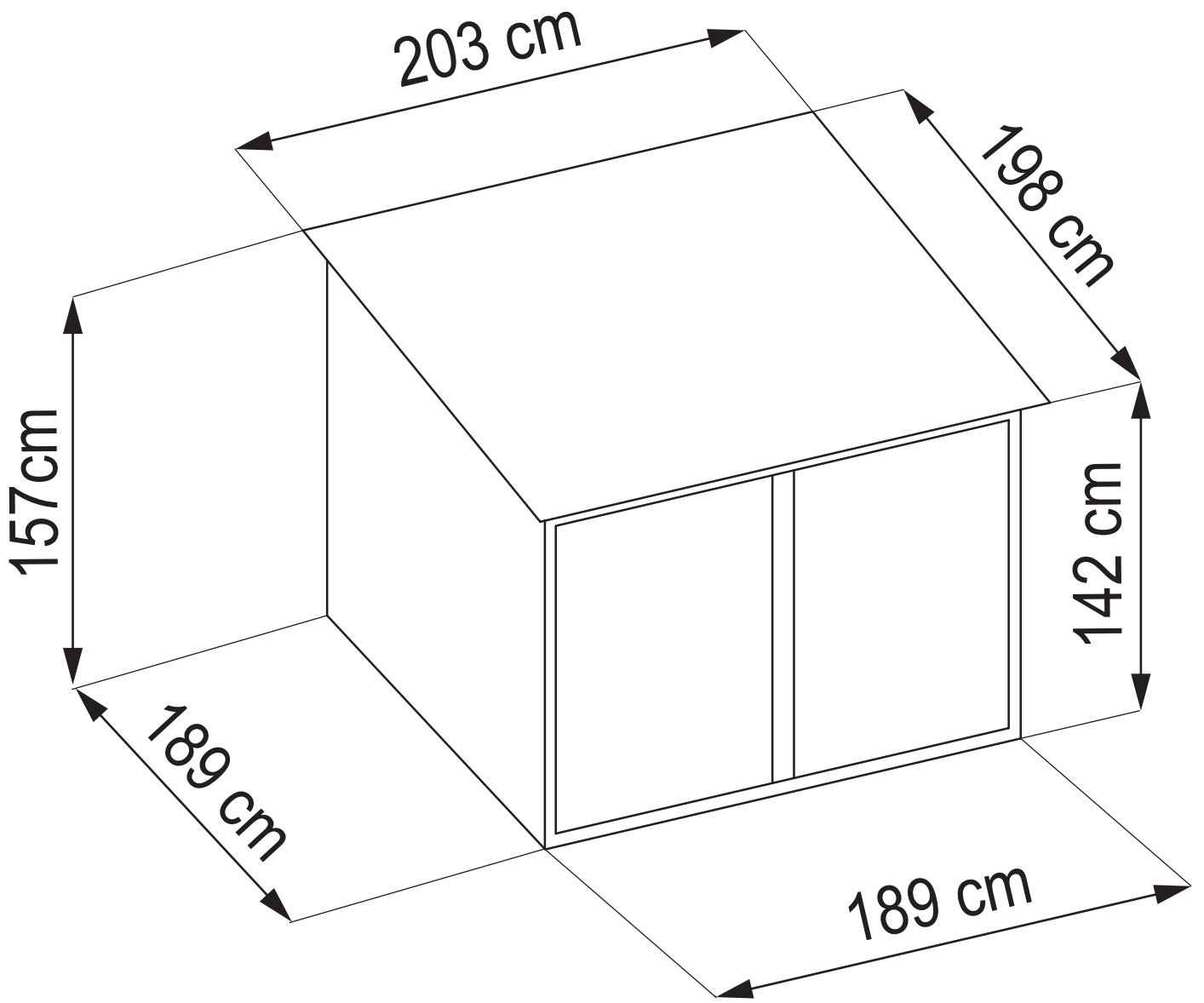
## Sikkerheden kommer altid i første række:

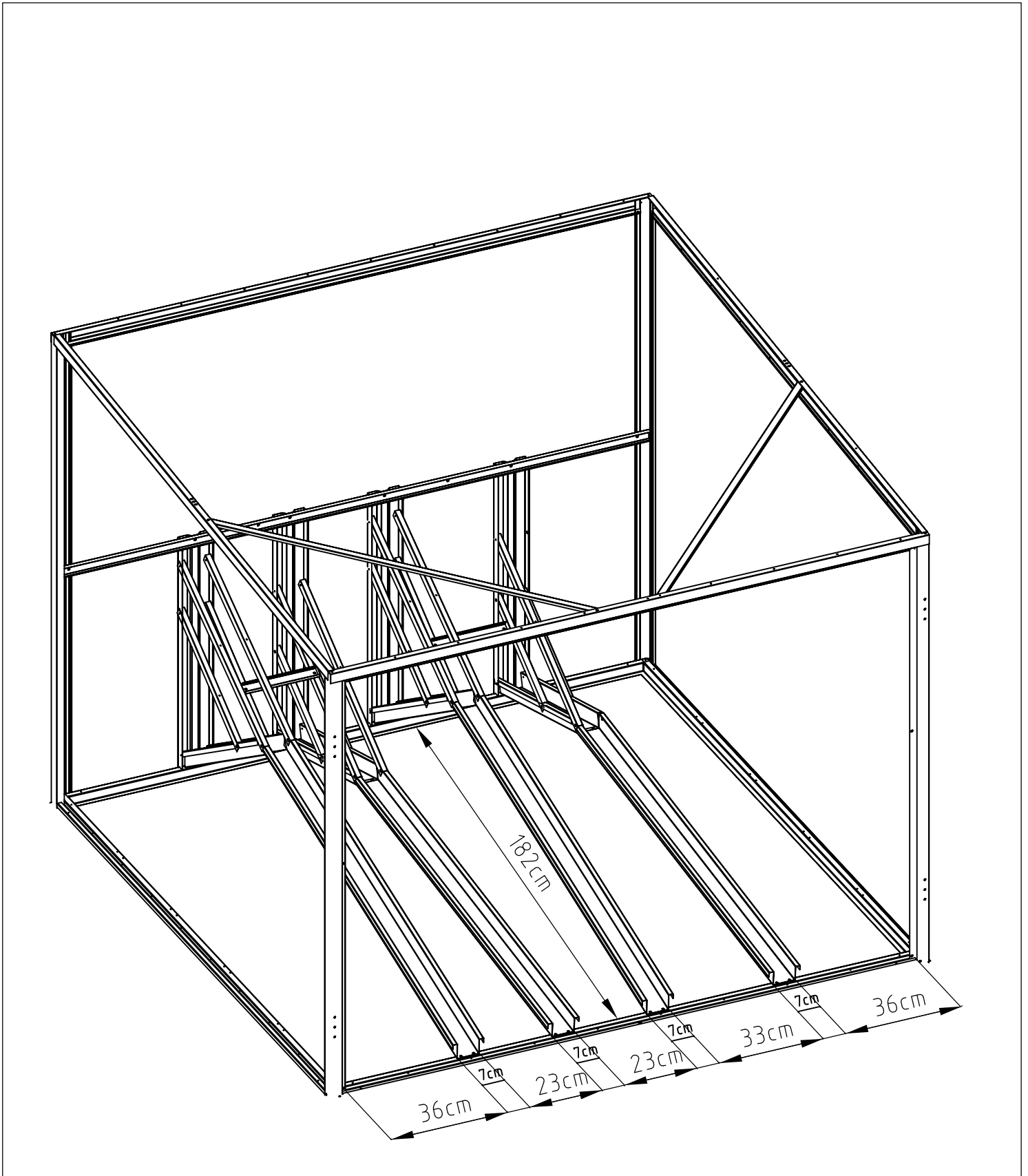
1. Vælg en tør og vindstille dag til at samle skuret. I skal være to eller flere til at samle skuret. Vi anbefaler at samle skuret færdigt på én dag for at undgå skader på konstruktionen eller at miste nogle af de små dele.
2. Brug sikkerhedshandsker, beskyttelsesbriller og lange ærmer under opførelsen for at undgå skader. Vær opmærksom på, at nogle af delene har skarpe kanter!
3. Børn og kæledyr skal ikke i nærheden af skuret under opførelse.
4. Placer aldrig din samlede vægt på konstruktionens tag. Når du bruger en stige, sørg for at den er sikker.

## Pleje og vedligeholdelse:

1. Hold skuret rent ved at bruge en blød klud, brug vand om nødvendigt.
2. Hold dørens skinner fri for snavs og andet, der kan forhindre døren i at glide nemt.
3. Fjern tung sne fra taget, da tung sne i værste fald kan beskadige konstruktionen.
4. Skuret er ikke beregnet til beboelse, men kun til at opbevare ting i.
5. Påfør venligst olie på den øverste og nederste dørskinne for at få døren til at glide let.





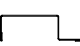



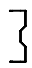


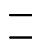
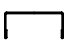



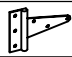








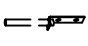


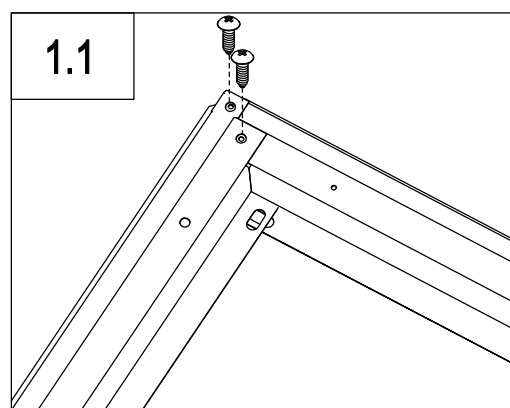
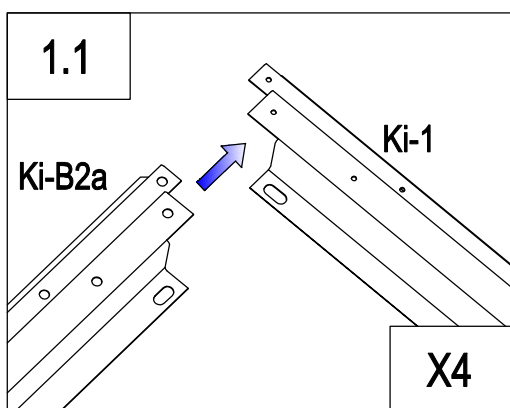
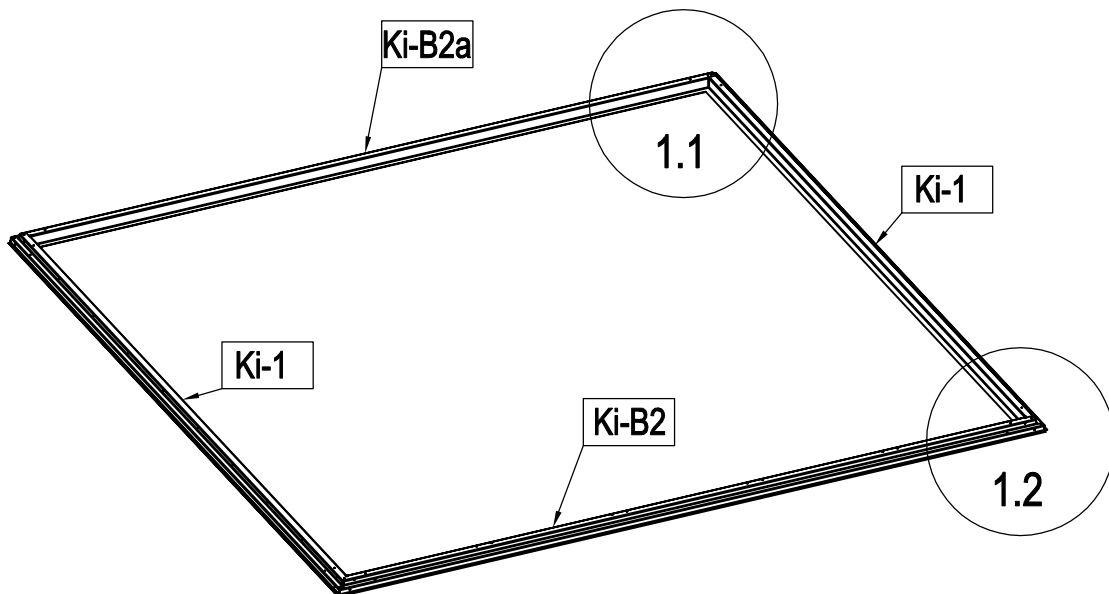




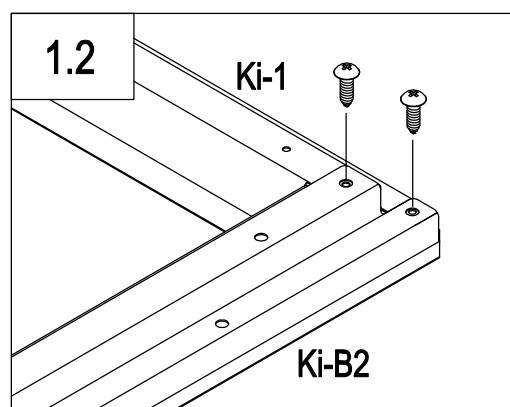


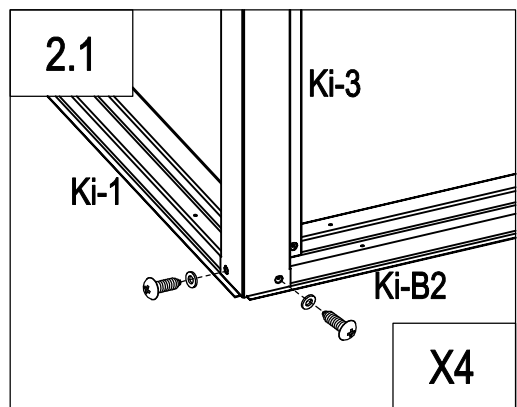
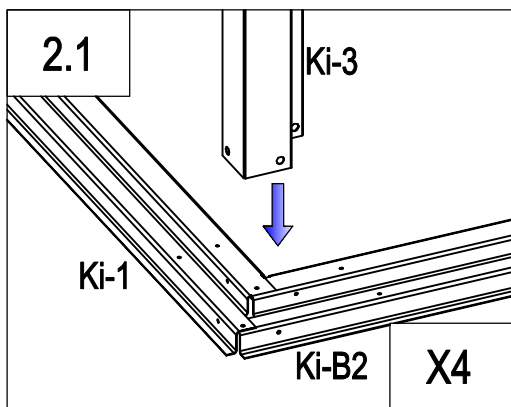
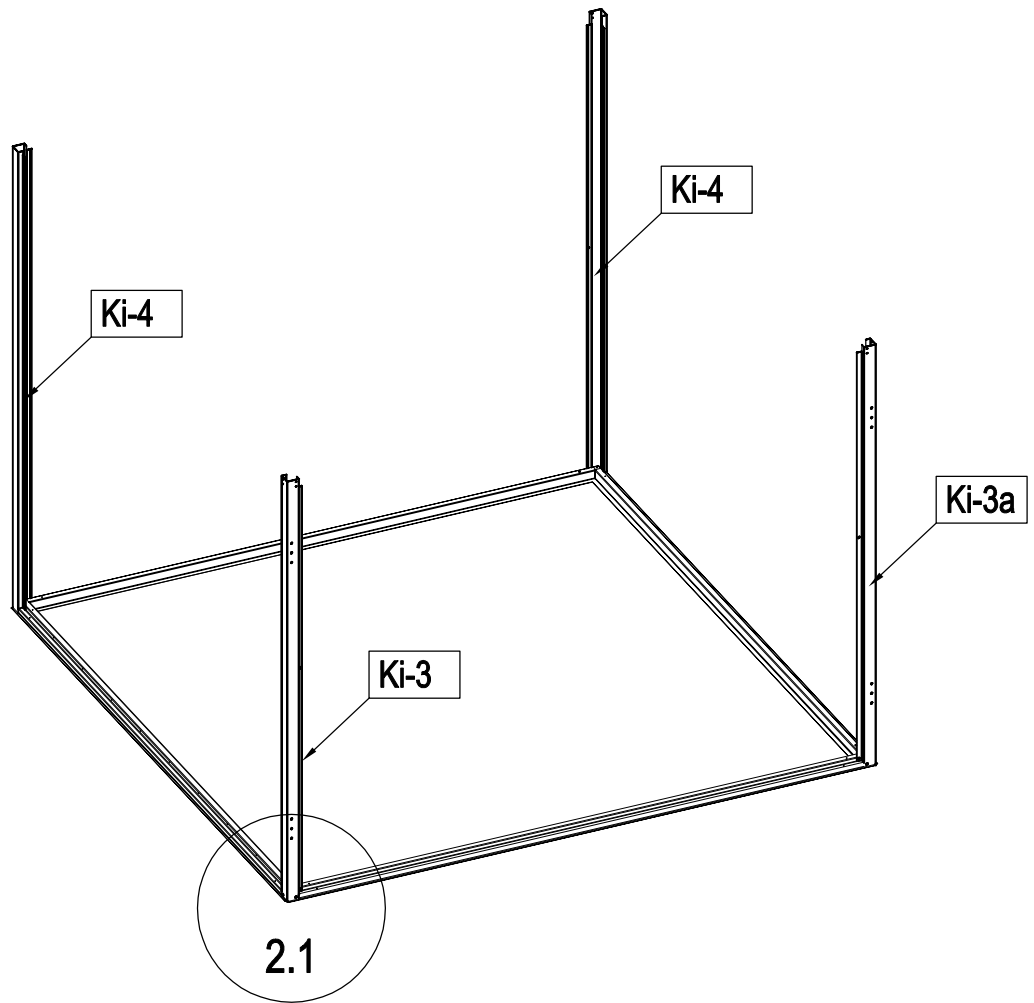
# LIST DE PIECES

SCHEMA	NO.	L.	Qté	SCHEMA	NO.	L.	Qté
	Ki-1	1889.5	2		Ki-B23	902.5	2
	Ki-B2	1889.5	1		Ki-B23a	902.5	2
	Ki-B2a	1889.5	1		Ki-24	1355	1
	Ki-3	1415	1		Ki-24a	1355	1
	Ki-3a	1415	1		Ki-25	1355	1
	Ki-4	1553	2		Ki-26	1355	1
	Ki-B5	1895.5	1		Ki-27	880	1
	Ki-B6	1895.5	1	Ki-28	300	1	
	Ki-7	1865	1		Ki-B29	1352	1
	Ki-7a	1865	1		Ki-B29a	1352	1
	Ki-8	1507	3		Ki-B30	1352	1
	Ki-9	1507	1		Ki-B31	1352	1
	Ki-9a	1507	1		Ki-32	768.5	2
	Ki-10	1465	1		Ki-32a	768.5	2
	Ki-10a	1465	1		Ki-33	1364	2
	Ki-11	1420	1		Ki-34	1340	2
	Ki-11a	1420	1		Ki-36	635	2
	Ki-12	1042.5	1	Ki-37	540	2	
	Ki-12a	1042.5	1		Ki-38	655	8
	Ki-13	1042.5	2		Ki-39	475	4
	Ki-13a	1042.5	2		Ki-40	385	4
	Ki-14	1042.5	1		Ki-41	235	2
	Ki-14a	1042.5	1		Ki-42	335	1
	Ki-B15	1897	1	Ki-B43	1872	1	
	Ki-16	960.5	2		Ki-47		2
	Ki-17	1044.5	2		Ki-49		4
	Ki-B18	1218	2		Ki-B44		212
	Ki-B19	818	1		Ki-B45		80
	Ki-B19a	818	1		Ki-B46		16
	Ki-B20	1206	2		Ki-B50		120
	Ki-B21	1023.5	4		Ki-51		32
	Ki-48		1		BCP3		4
	Ki-35		1				
	Ki-35a		1				

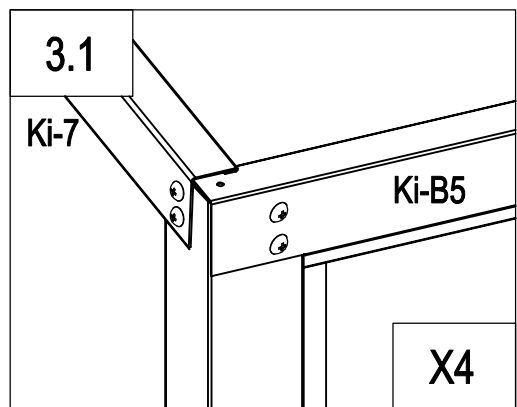
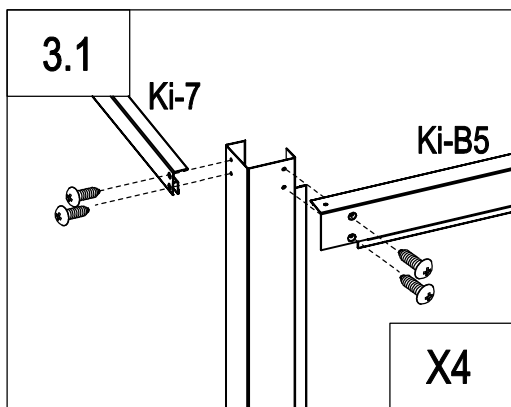
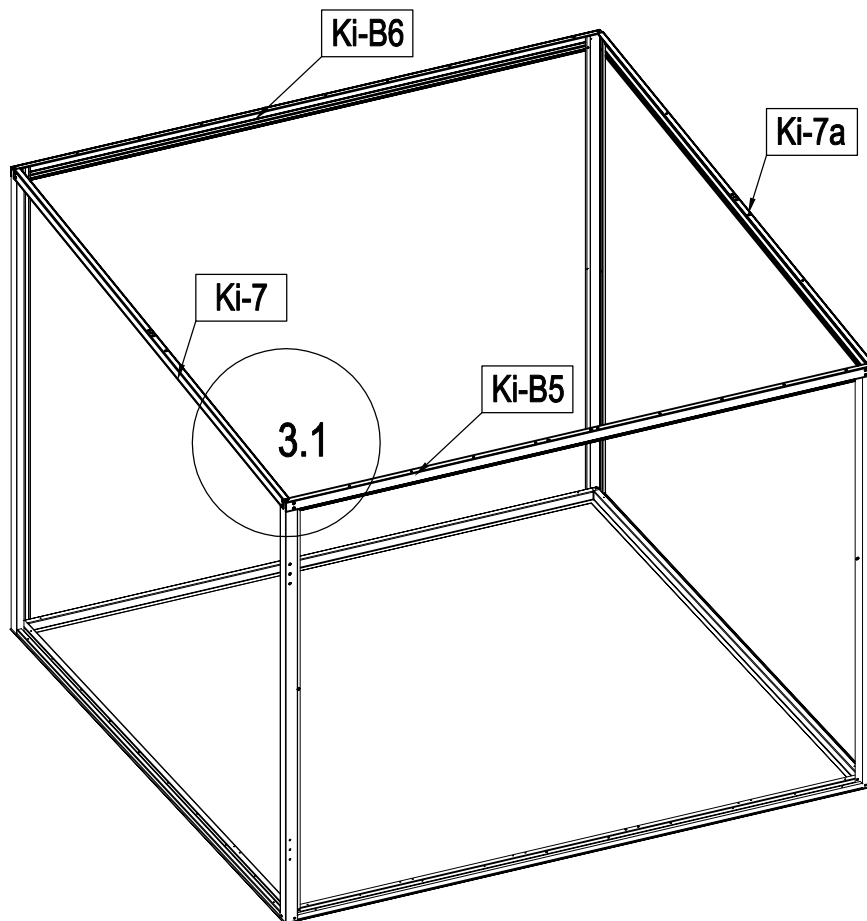


	Ki-1	2
	Ki-B2	1
	Ki-B2a	1
	Ki-B44	8

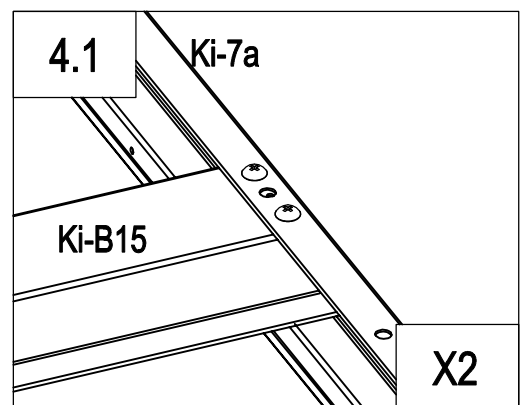
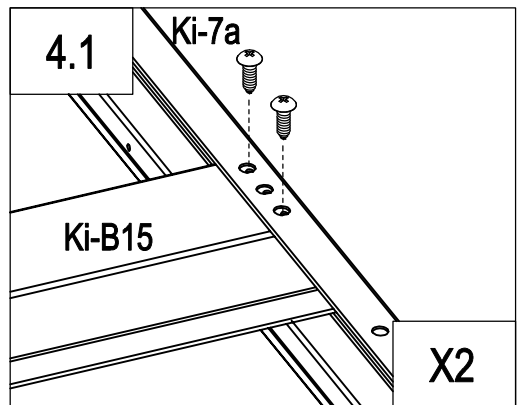
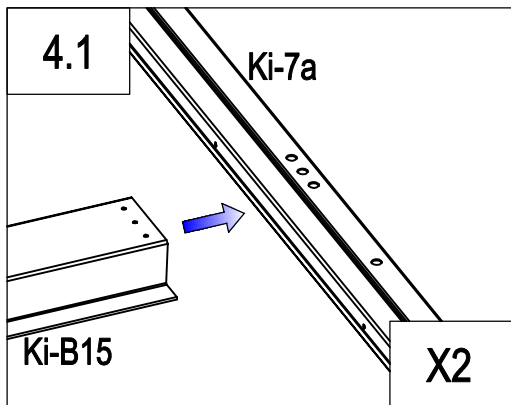
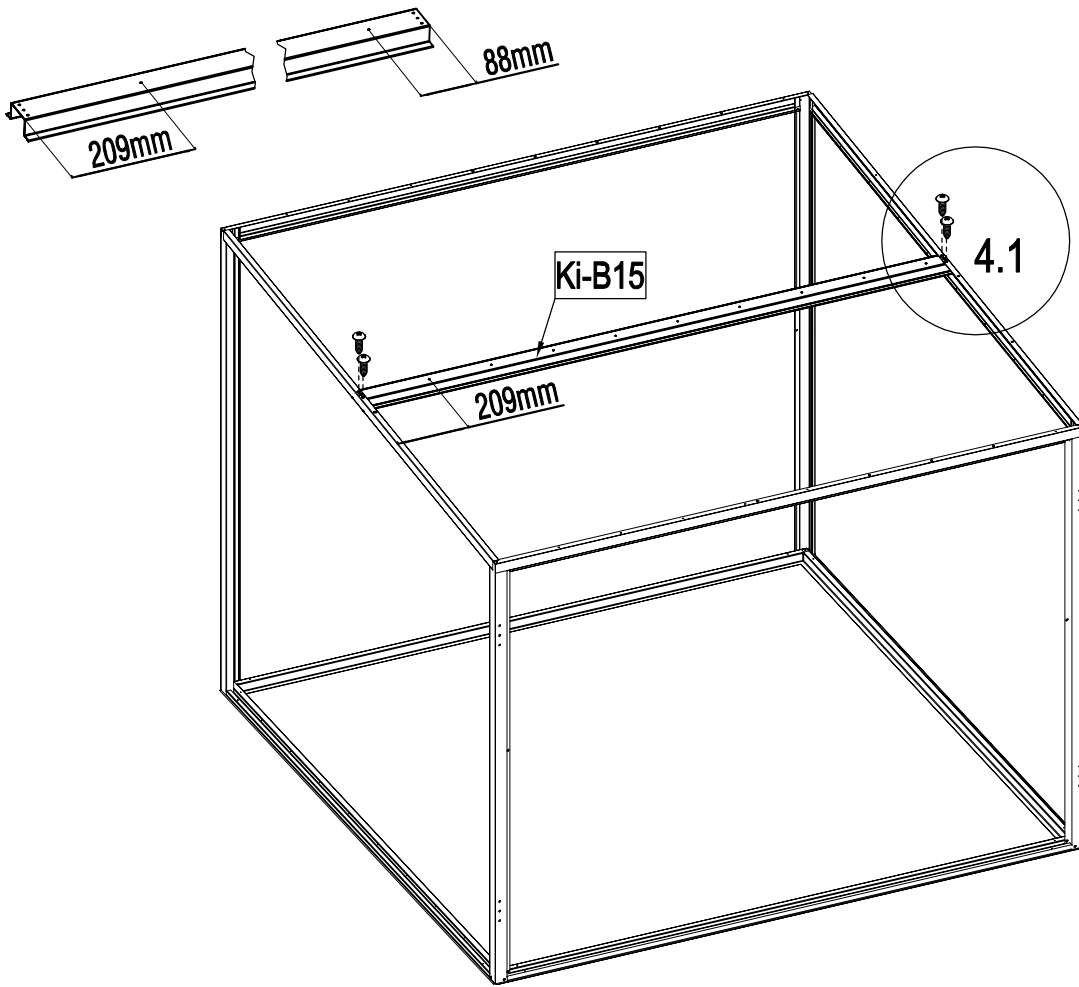






	Ki-3	1
	Ki-3a	1
	Ki-4	2
	Ki-B44	8

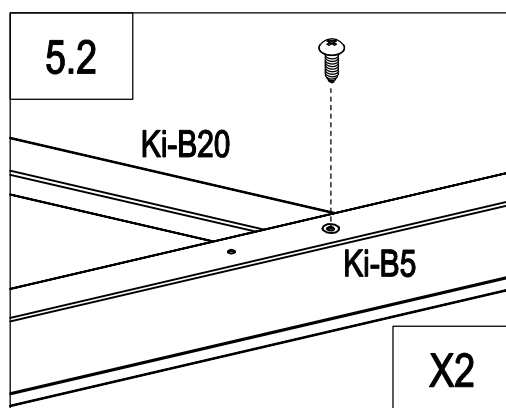
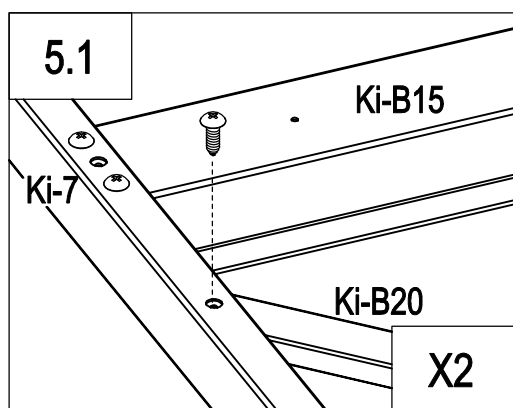
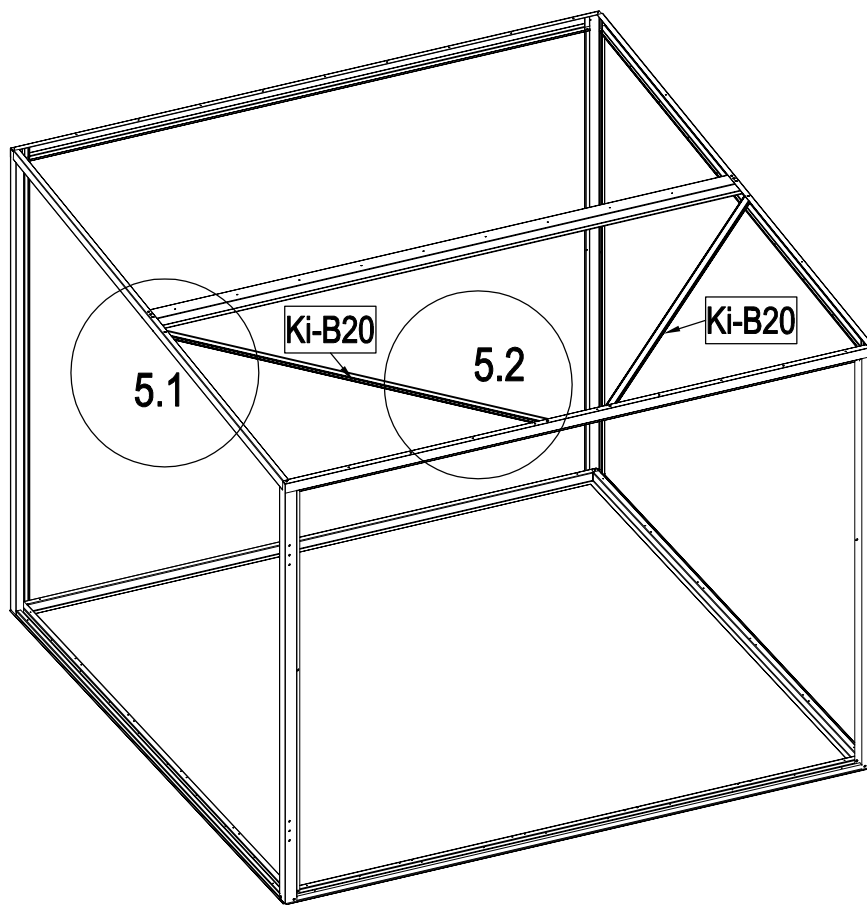


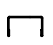

	Ki-7a	1
	Ki-7	1
	Ki-B6	1
	Ki-B5	1
	Ki-B44	16

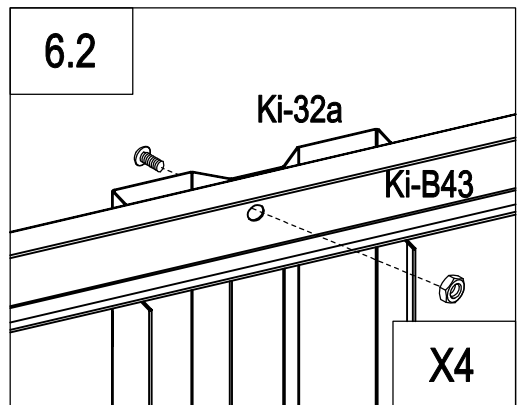
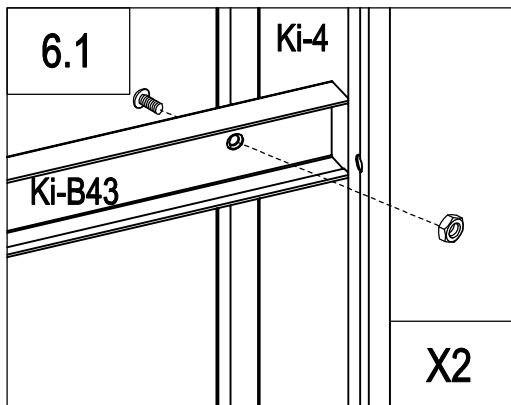
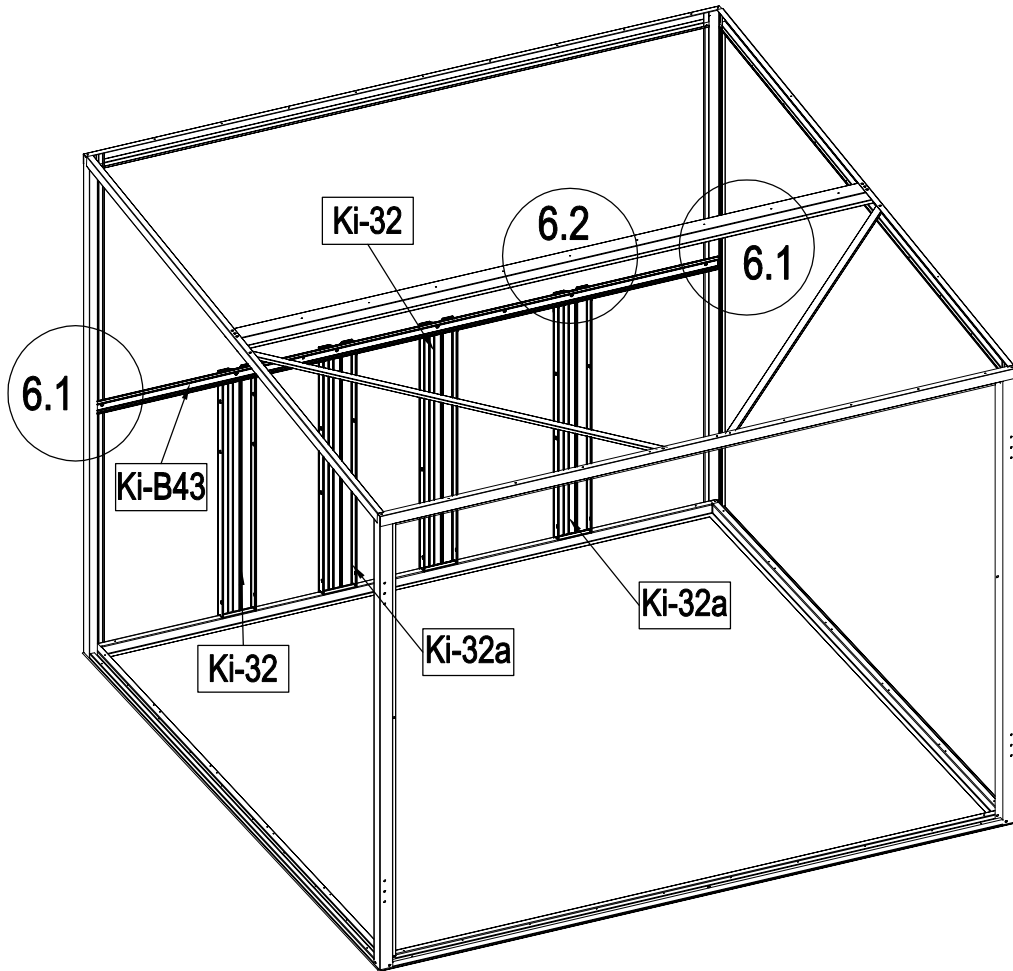


	Ki-B15	1
	Ki-B44	4

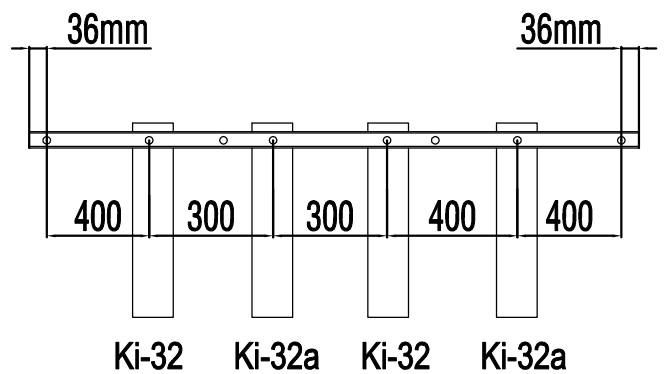


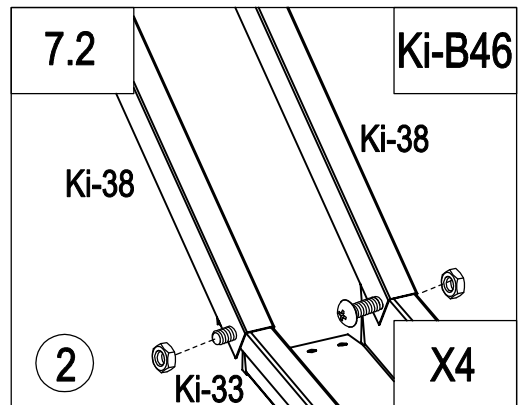
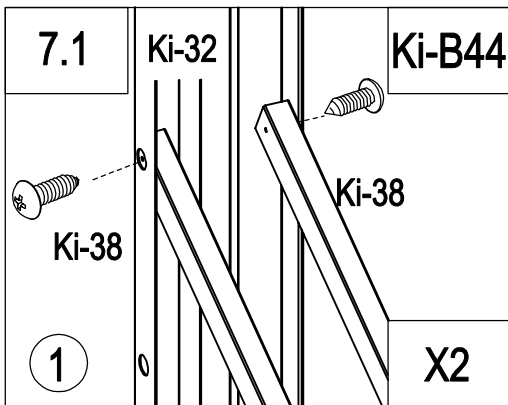
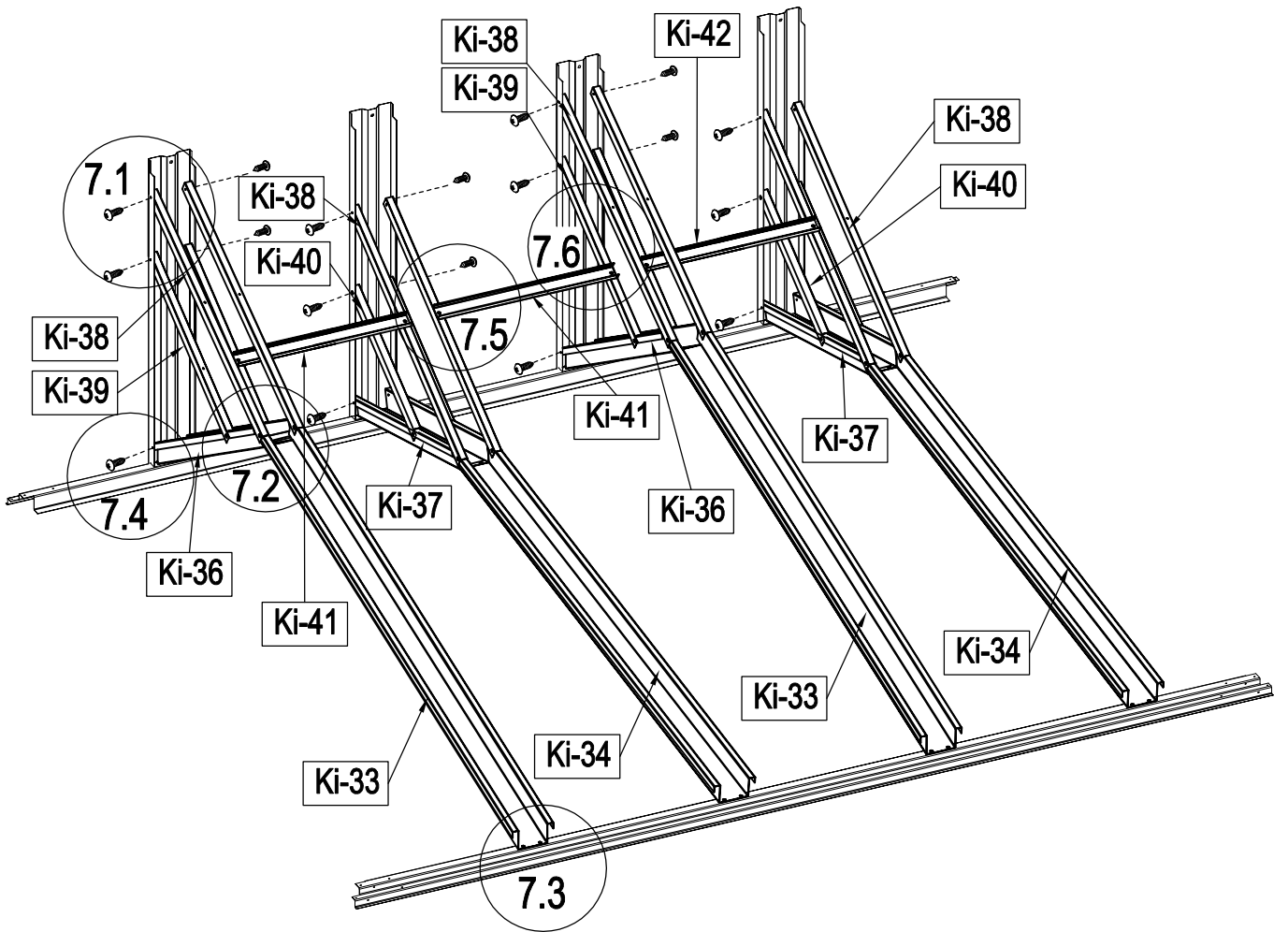


	Ki-B20	2
	Ki-B44	4



	Ki-B43	1
	Ki-32	2
	Ki-32a	2
	Ki-B45	6

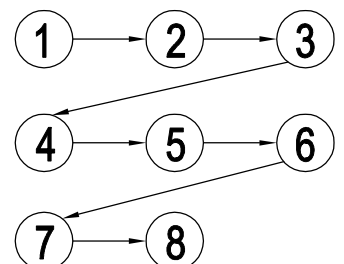


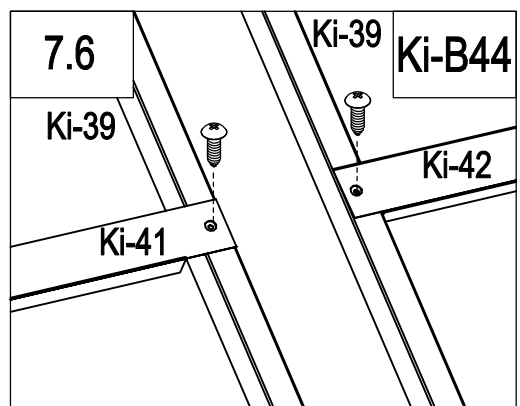
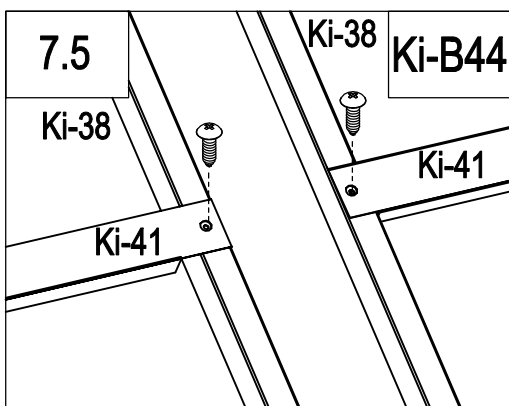
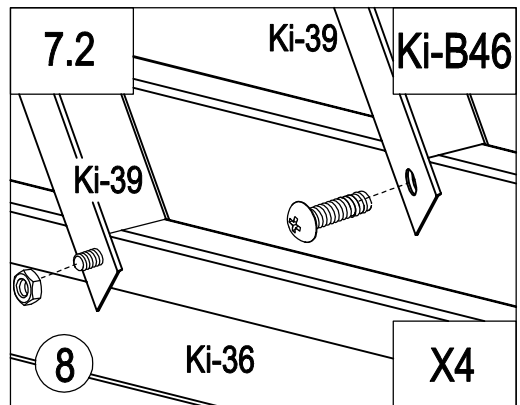
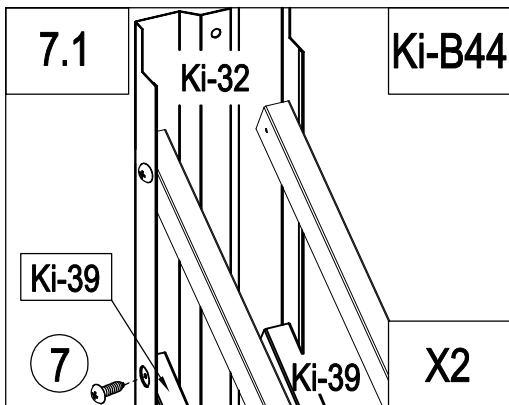
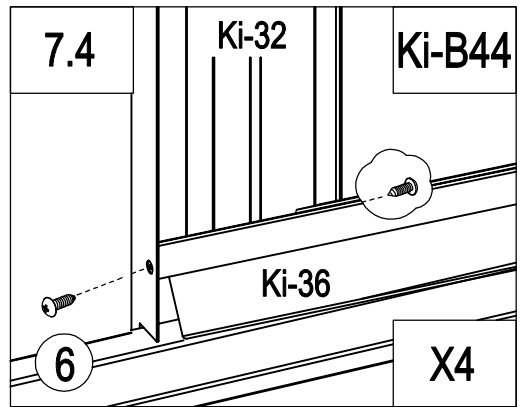
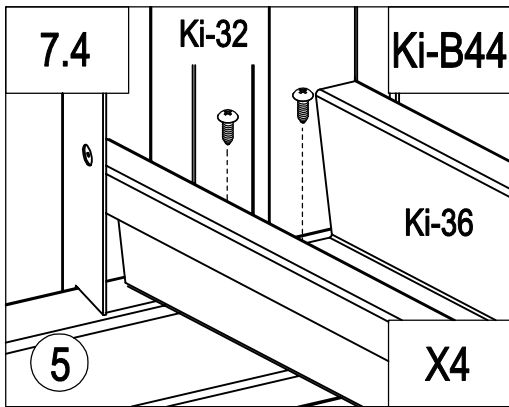
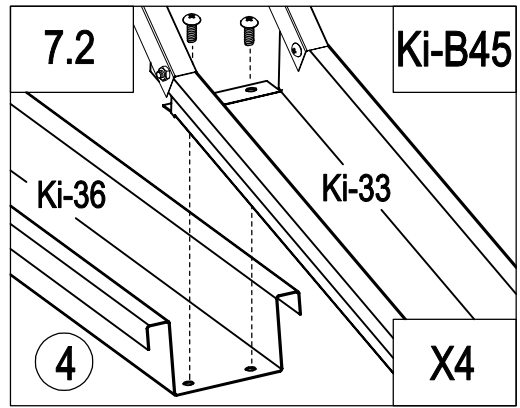
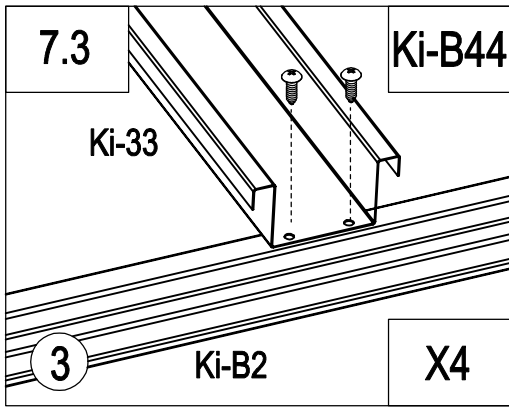


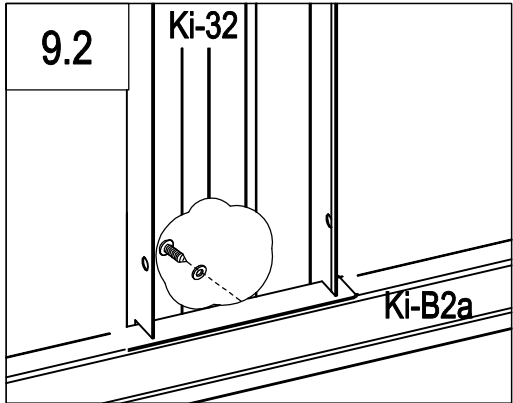
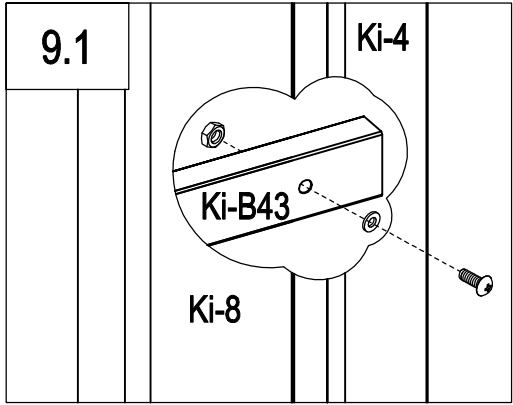
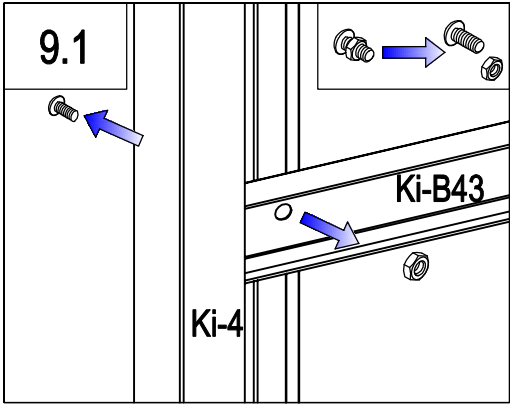
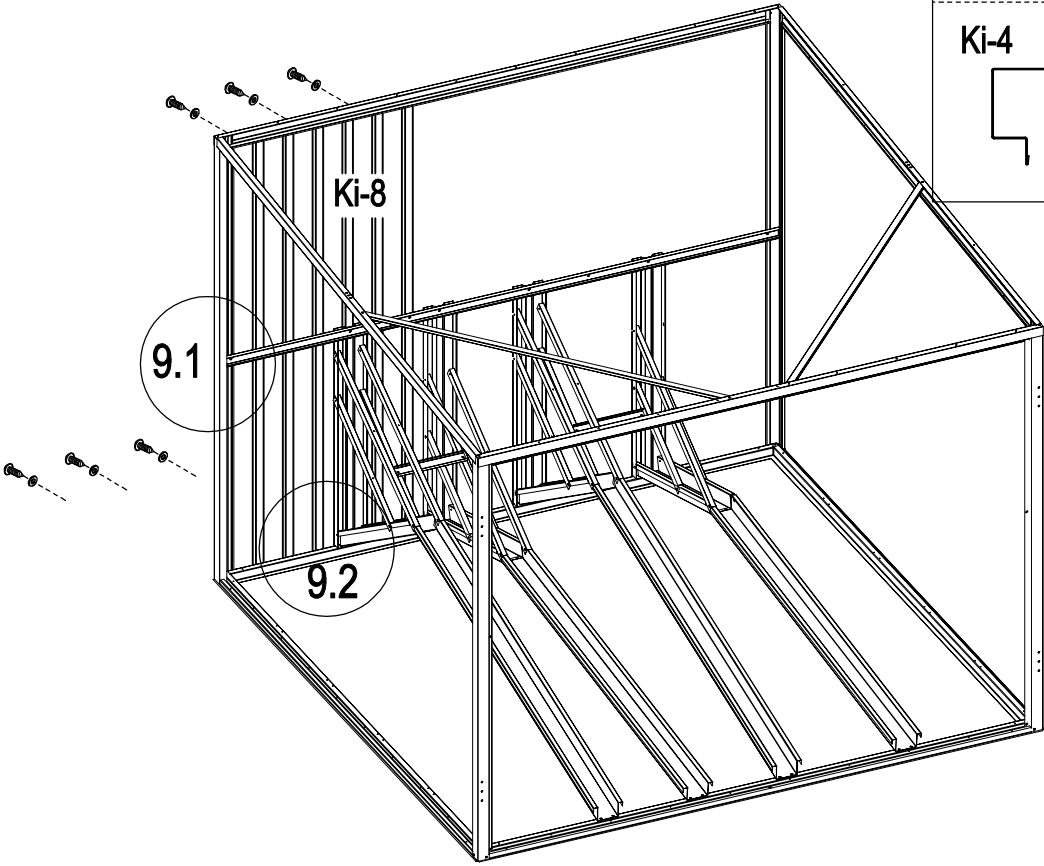
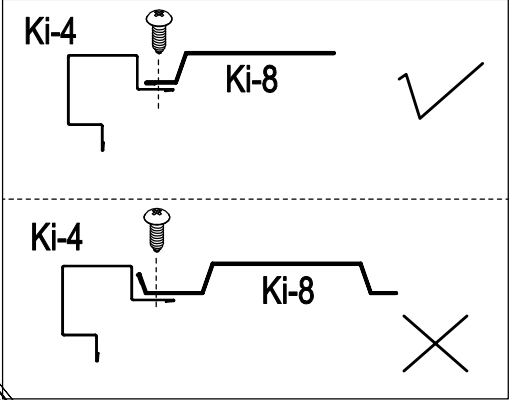
	Ki-33	2
	Ki-34	2
	Ki-36	2
	Ki-37	2
	Ki-38	8
	Ki-39	4




	Ki-40	4
	Ki-41	2
	Ki-42	1
	Ki-B44	46
	Ki-B45	8

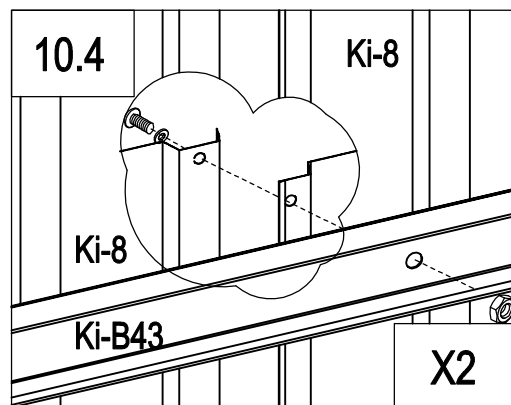
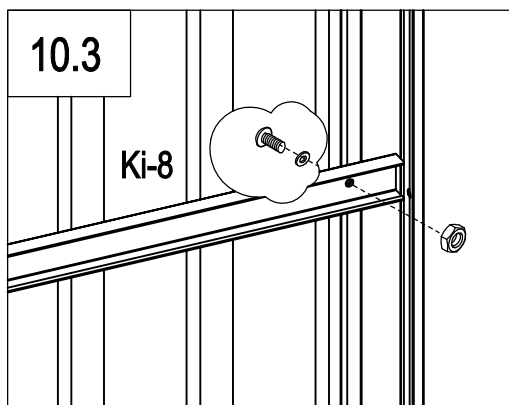
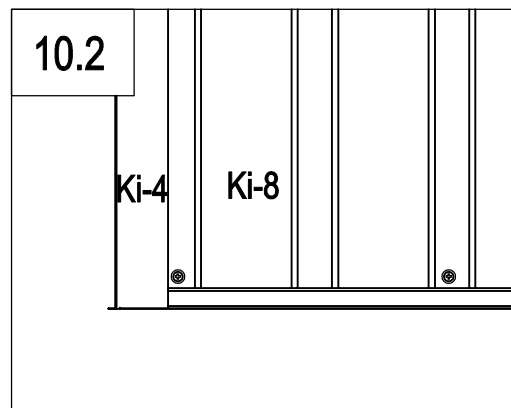
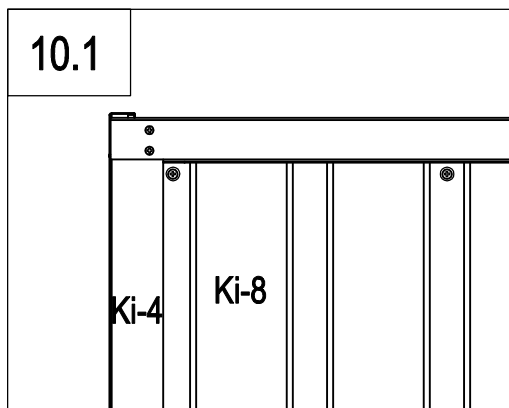
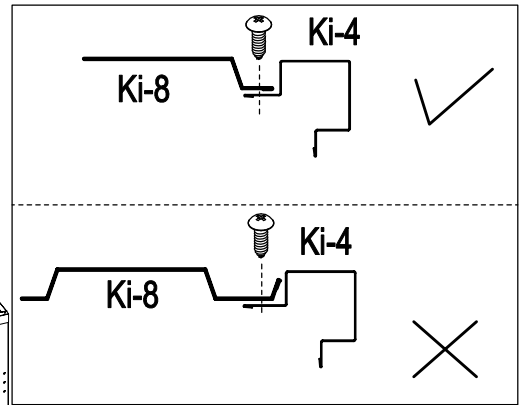
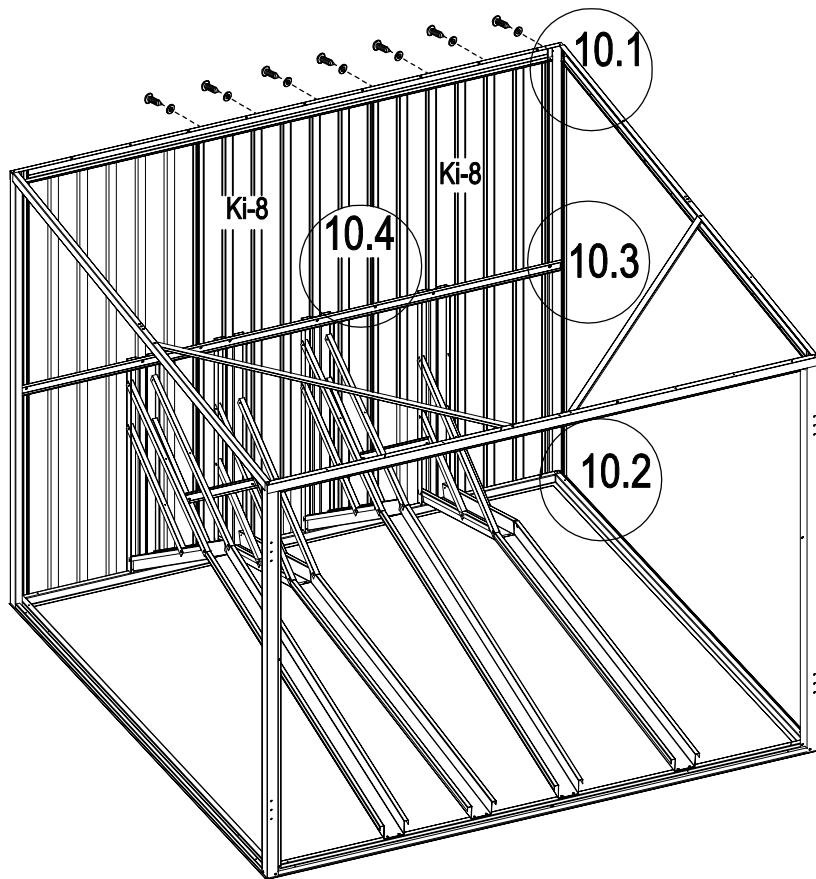
	Ki-B46	16
--	--------	----








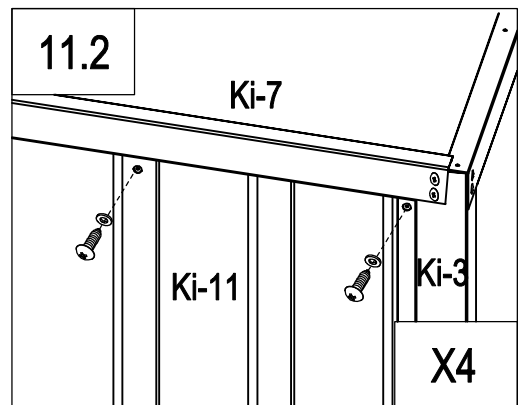
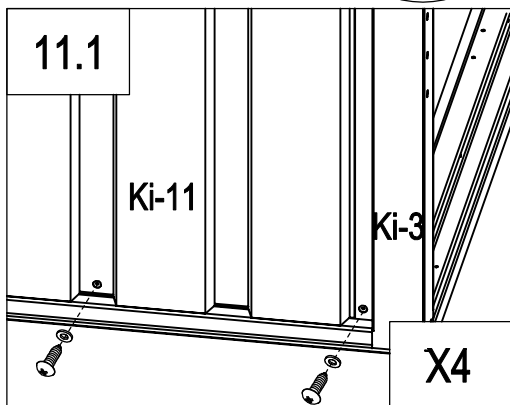
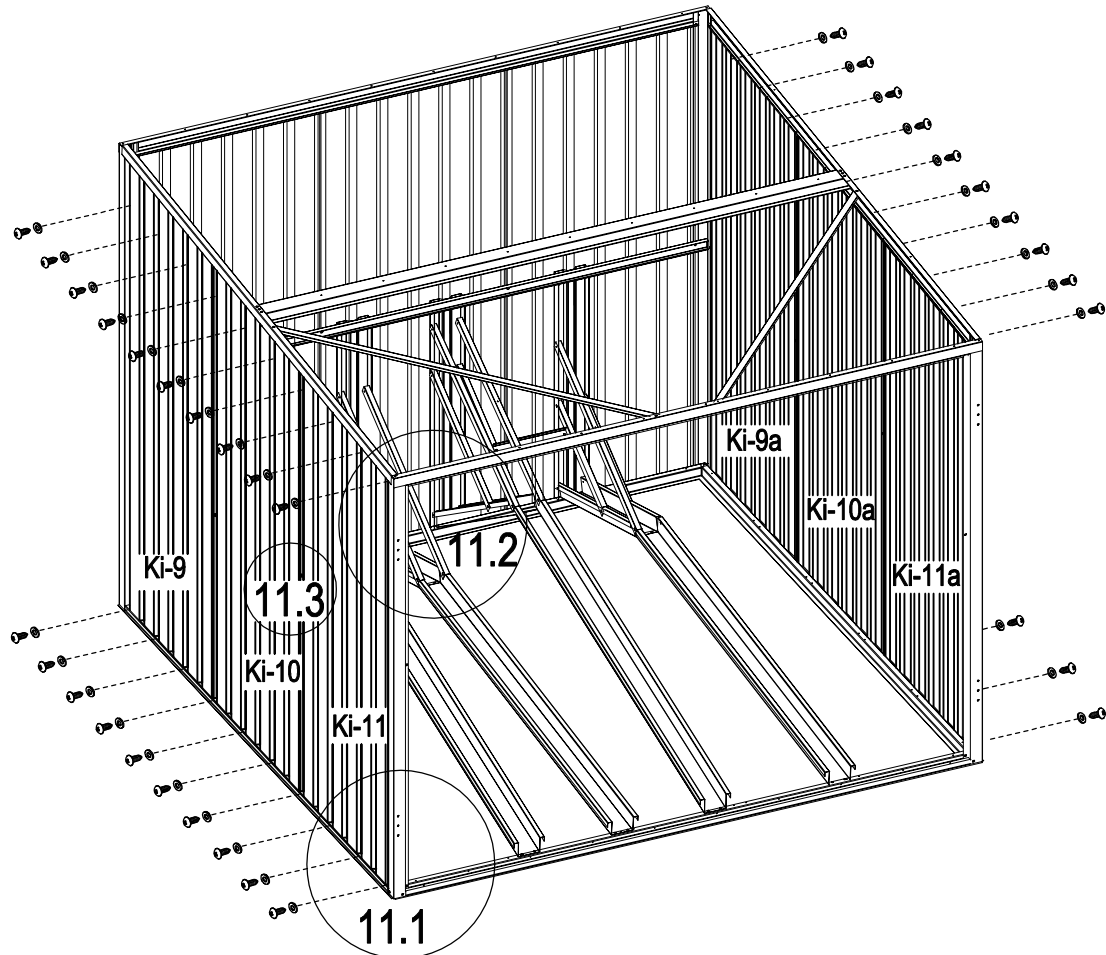


	Ki-8	1
	Ki-B44	6
	Ki-B50	7



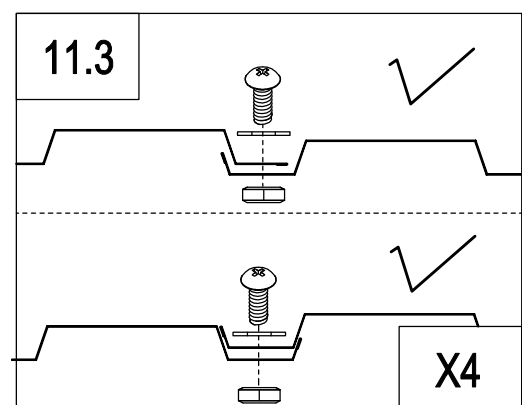
	Ki-8	2
	Ki-B44	14
	Ki-B45	2

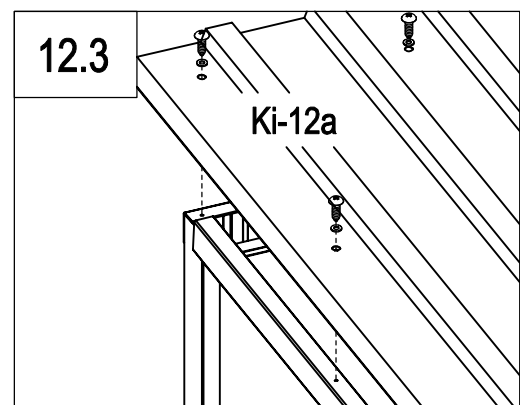
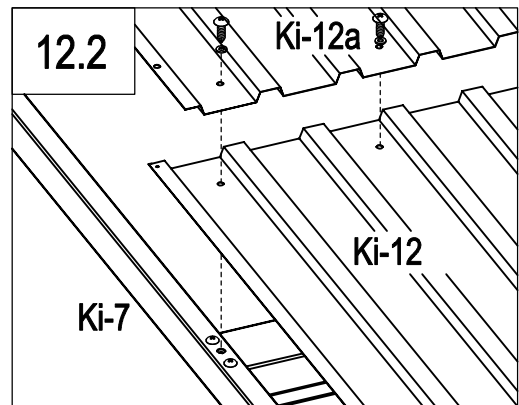
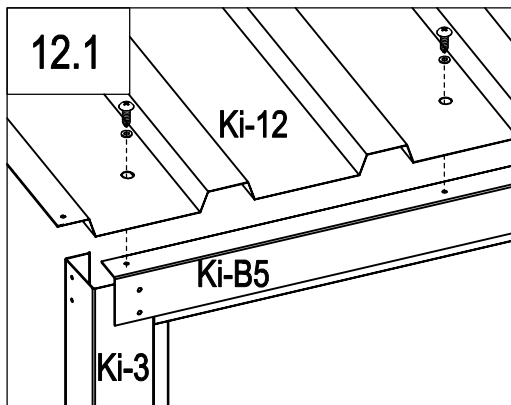
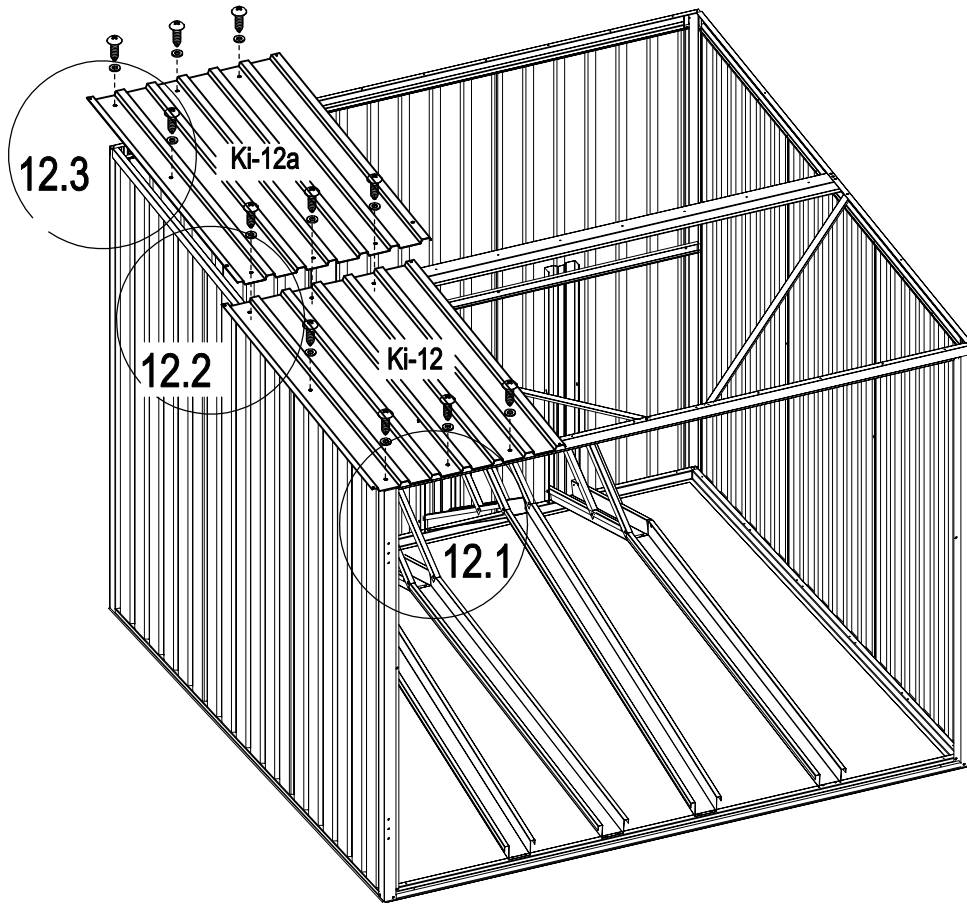
	Ki-B50	17
---	--------	----

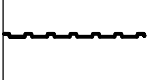





	Ki-9	1
	Ki-10	1
	Ki-11	1
	Ki-9a	1
	Ki-10a	1
	Ki-11a	1
	Ki-B44	40

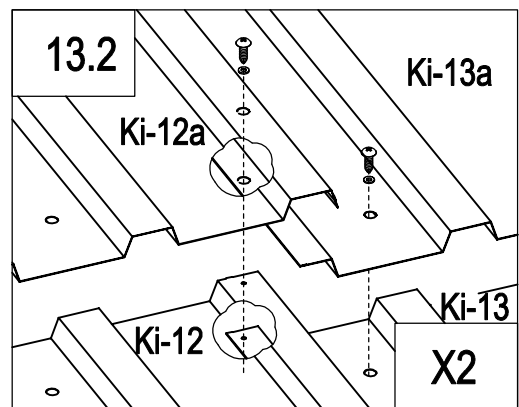
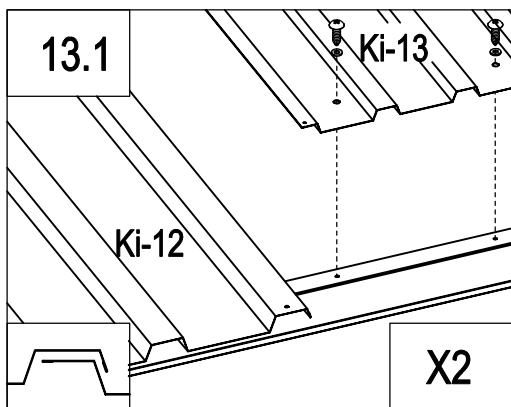
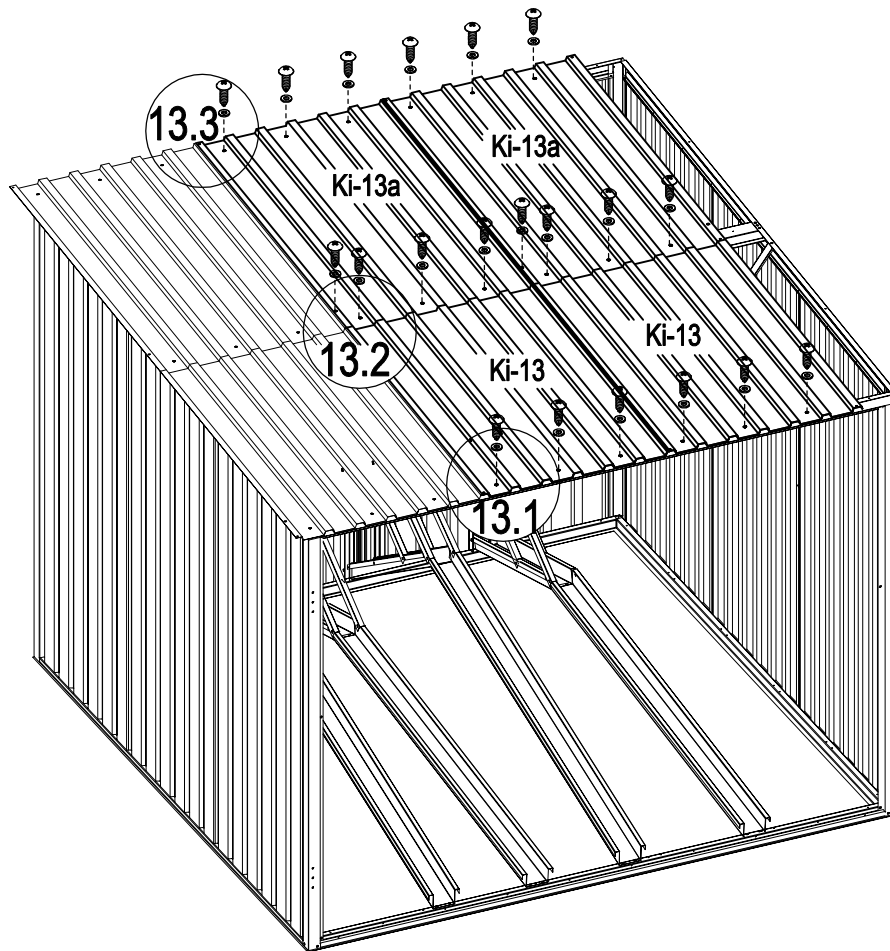
	Ki-B45	8
	Ki-B50	48

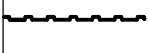





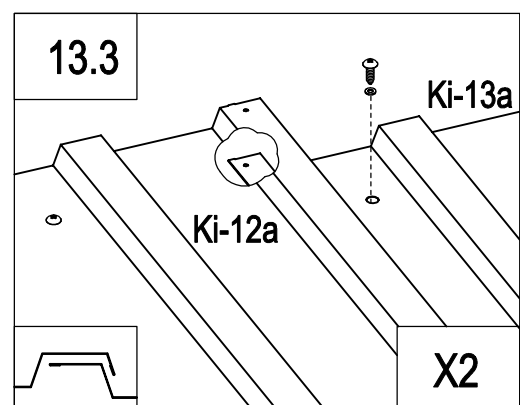


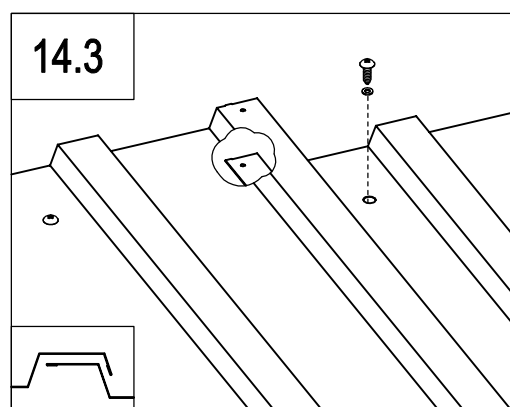
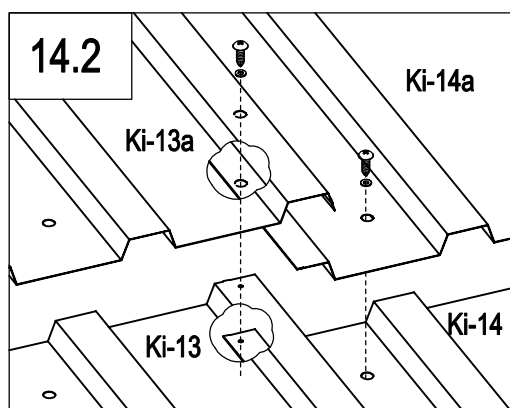
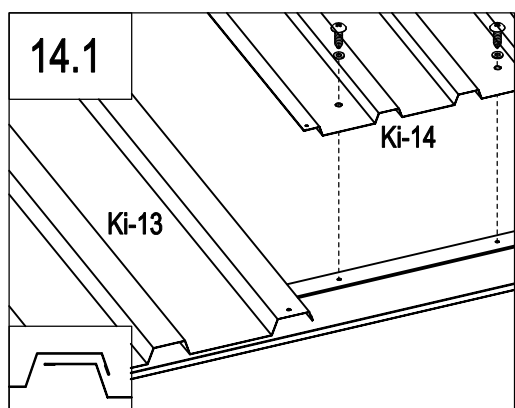
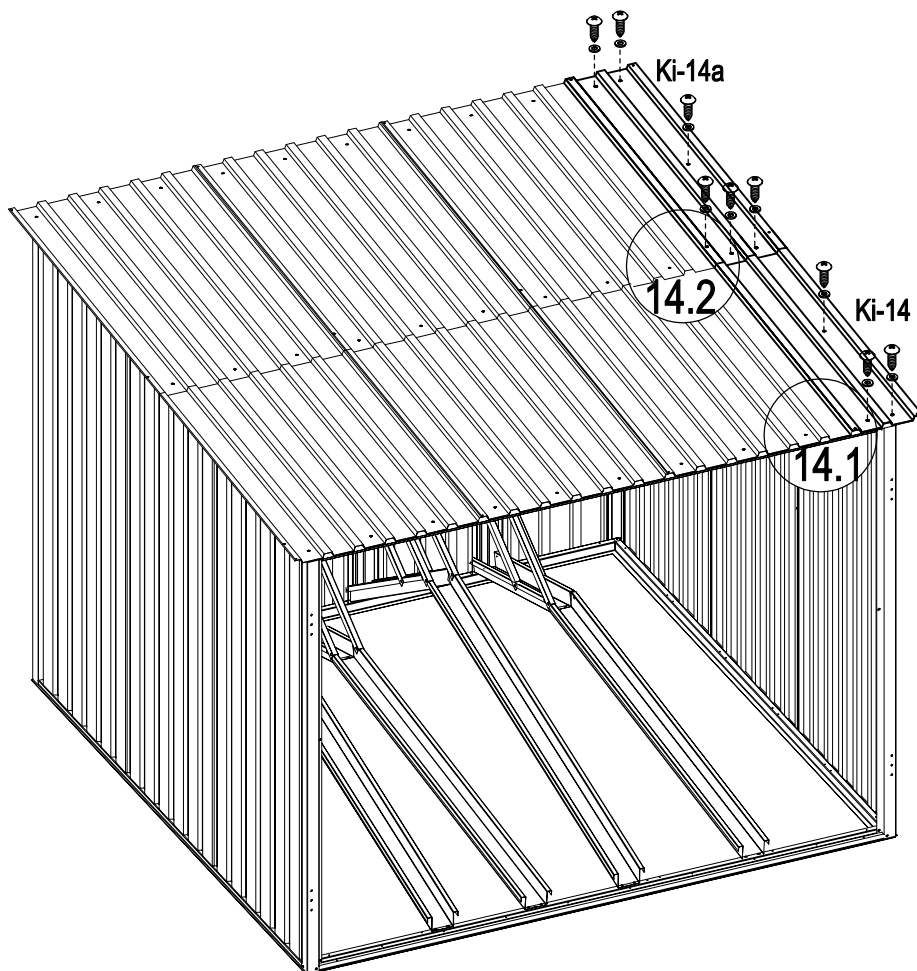
	Ki-12	1
	Ki-12a	1
	Ki-B44	11
	Ki-B50	11







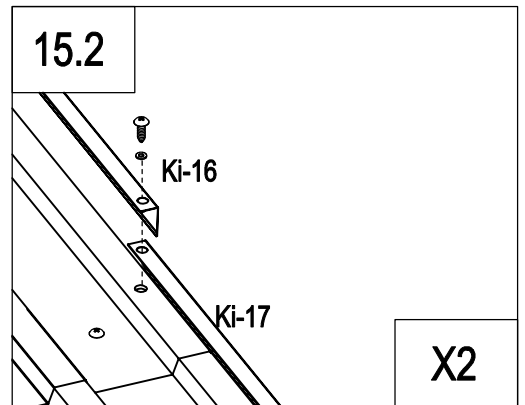
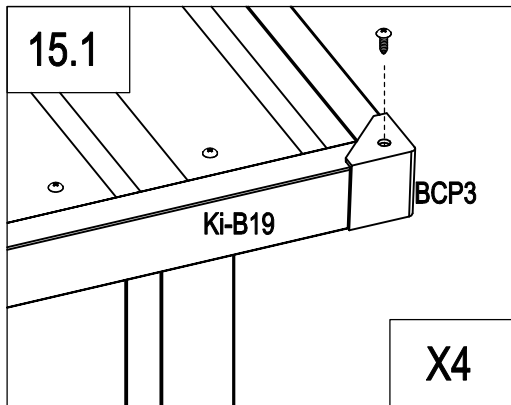
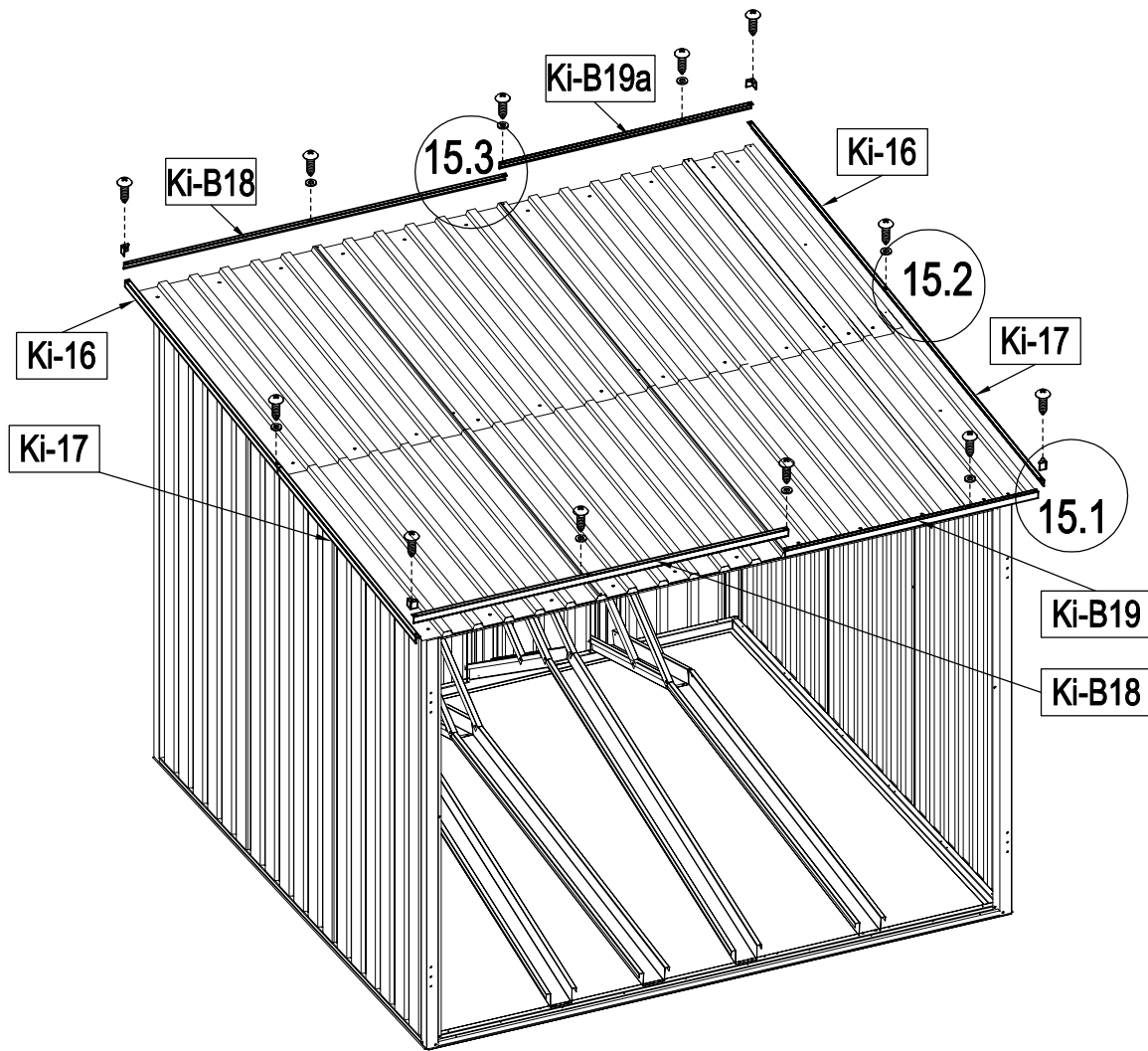


	Ki-13	2
	Ki-13a	2
	Ki-B44	20
	Ki-B50	20

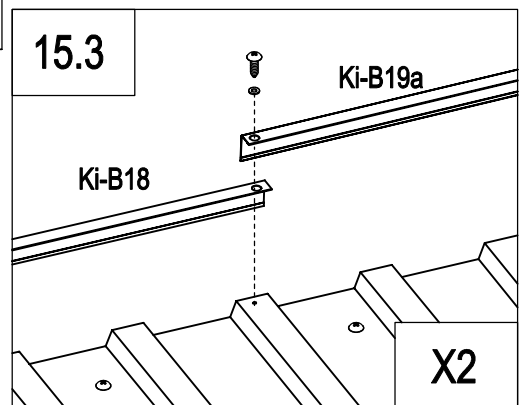


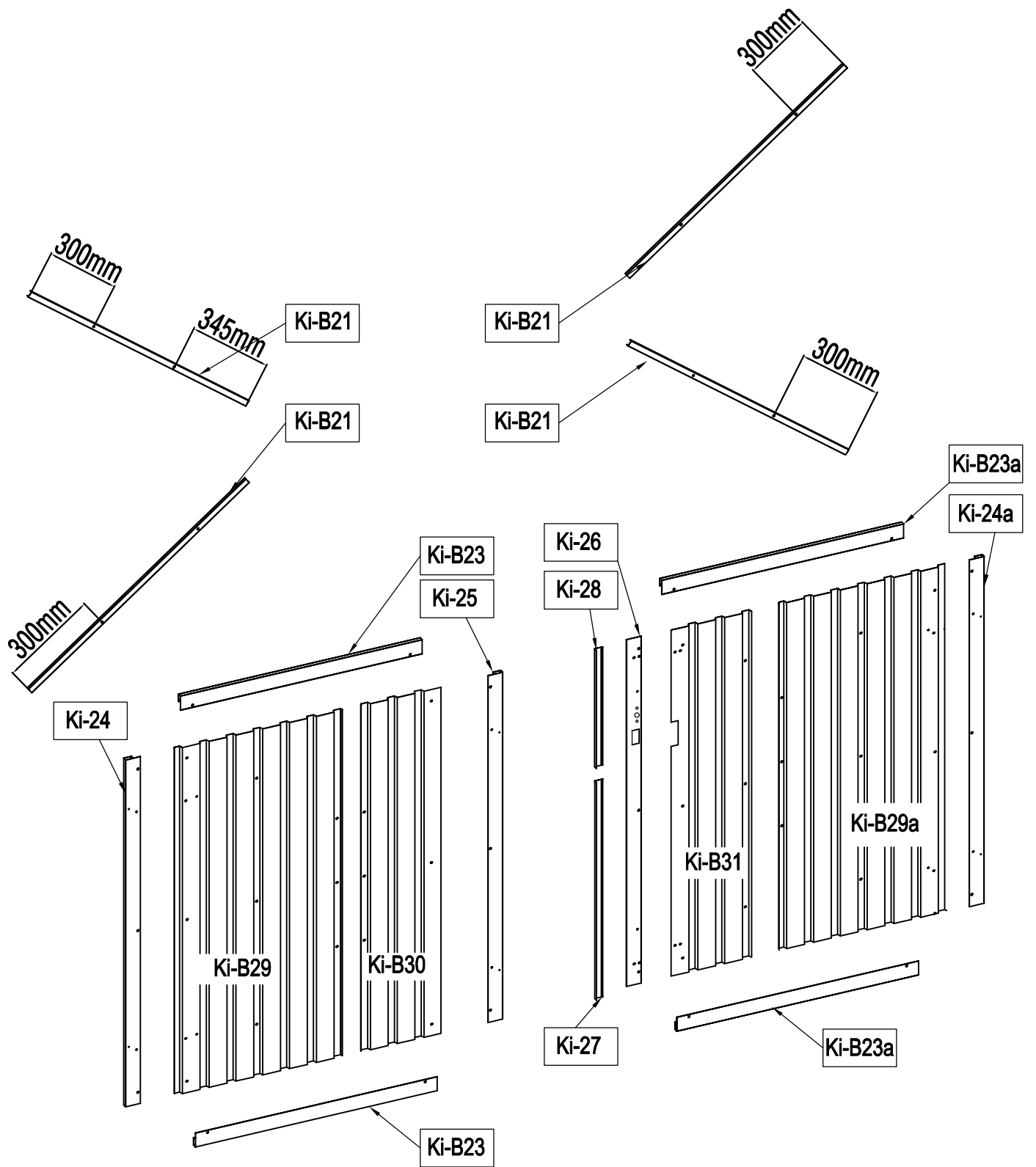


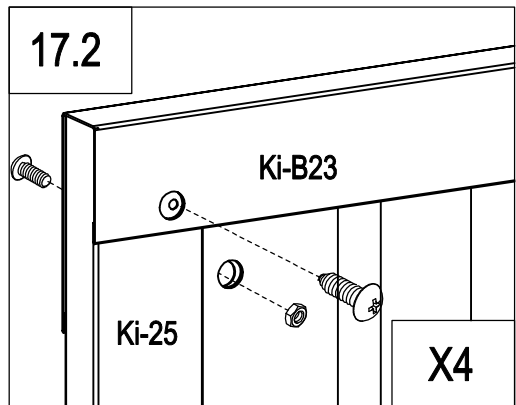
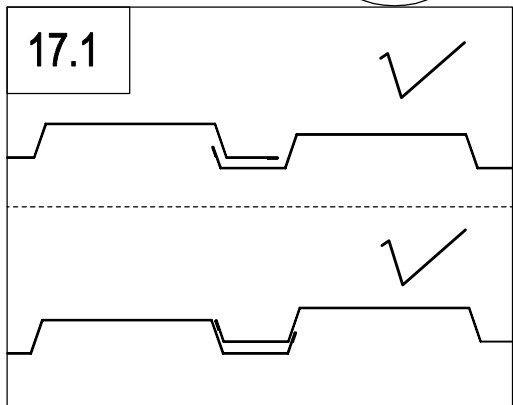
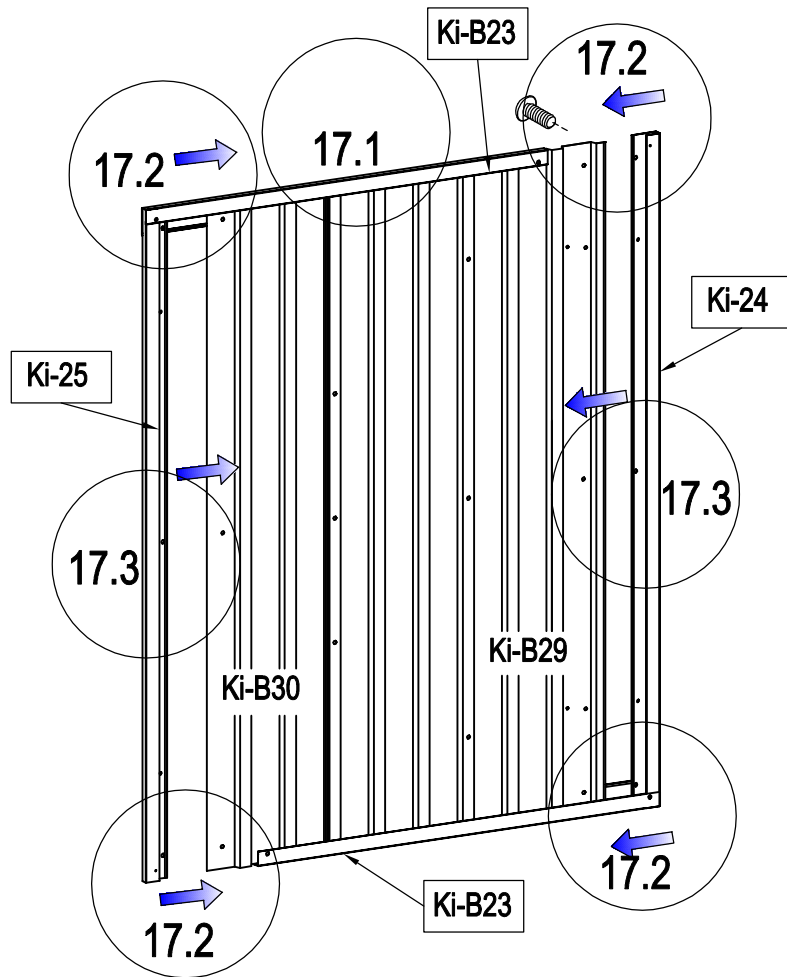
	Ki-14	1
	Ki-14a	1
	Ki-B44	9
	Ki-B50	9



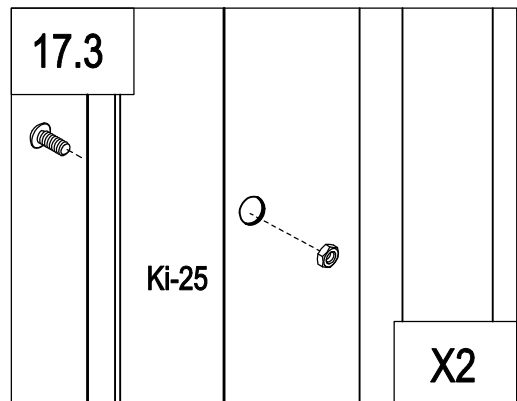
└	Ki-16	2		Ki-B44	12
└	Ki-17	2		Ki-B50	8
└	Ki-B18	2			
└	Ki-B19	1			
└	Ki-B19a	1			
	BCP3	4			

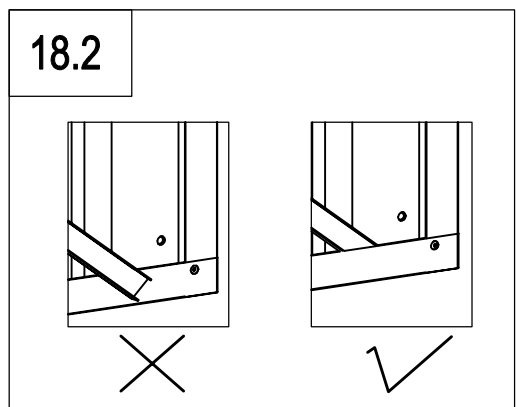
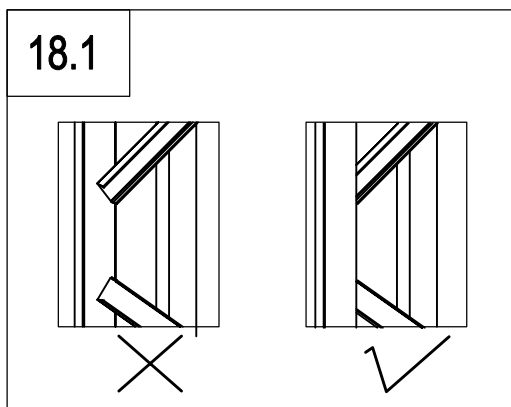
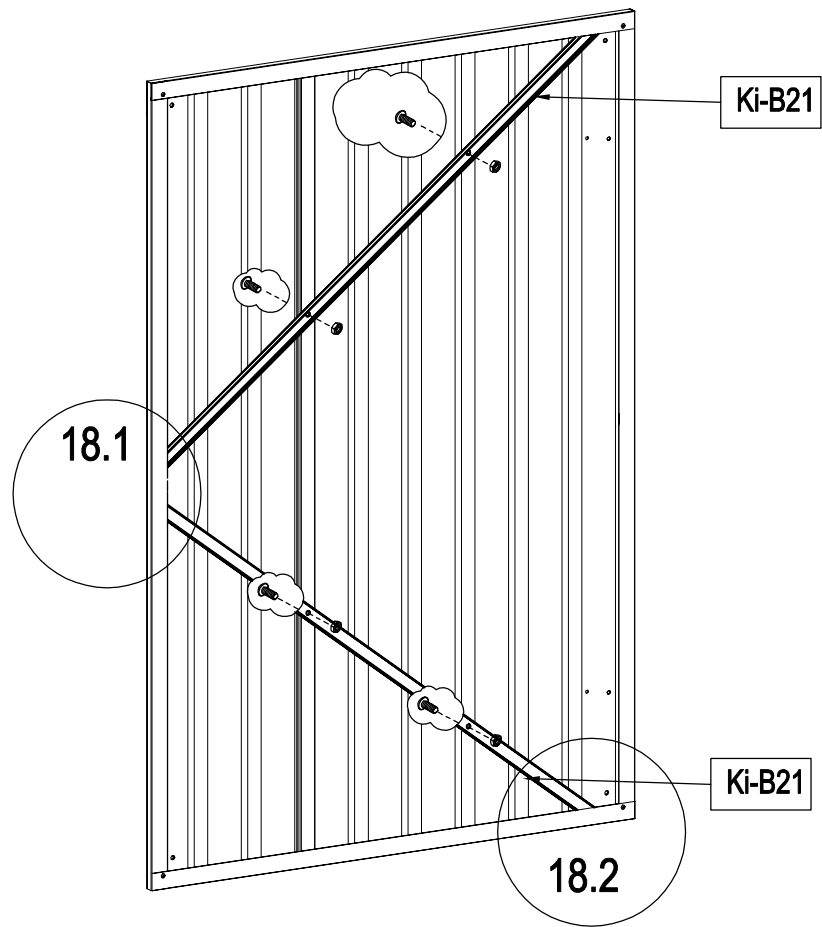






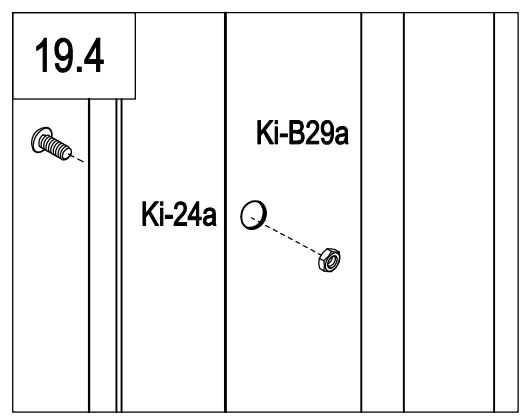
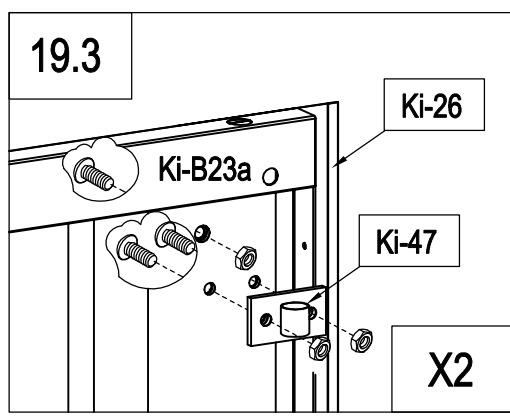
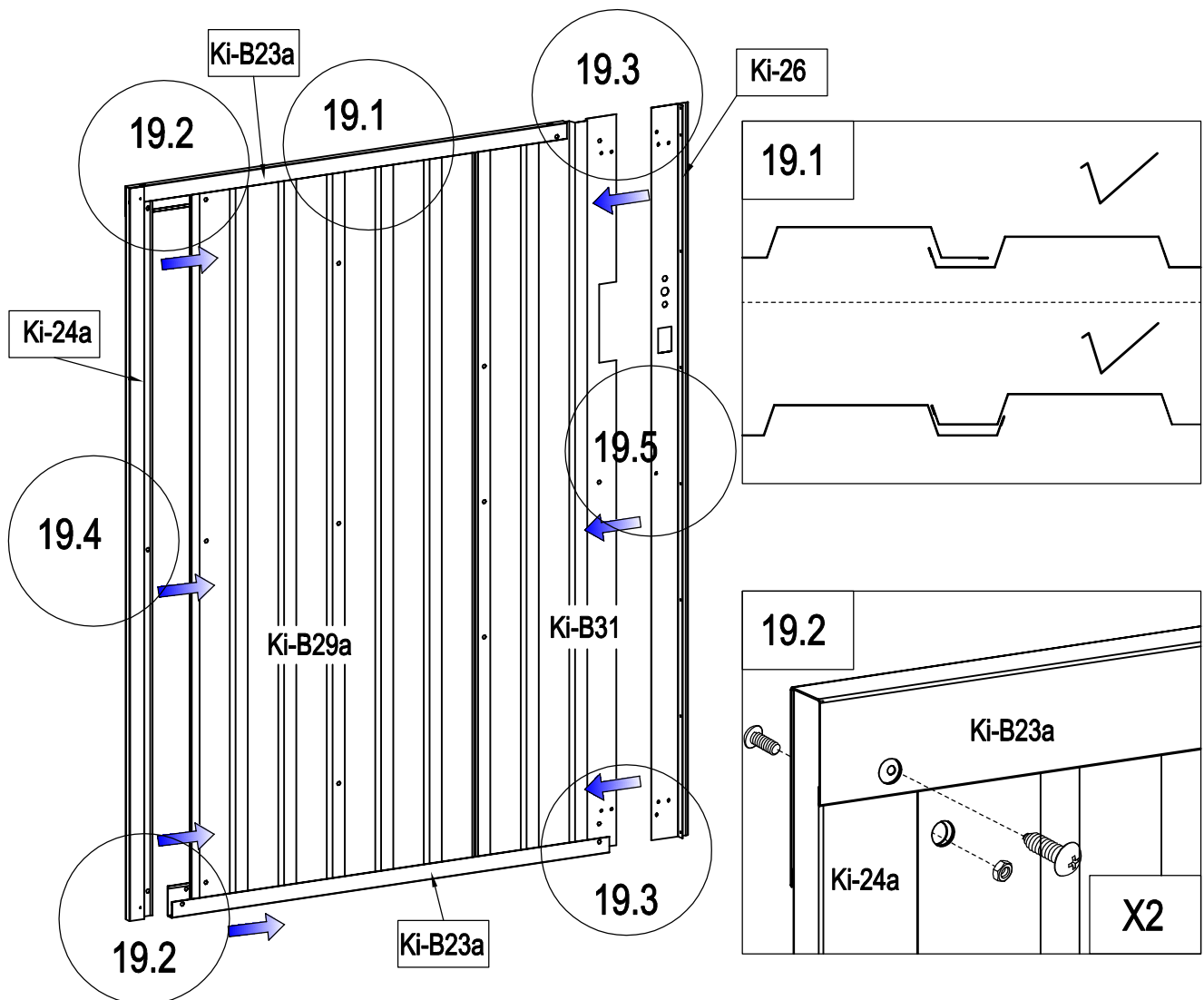


	Ki-B29	1
	Ki-B30	1
	Ki-B23	2
	Ki-24	1
	Ki-25	1
	Ki-B44	4
	Ki-B45	6

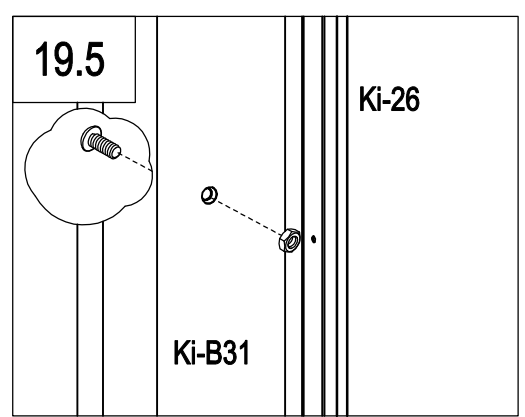


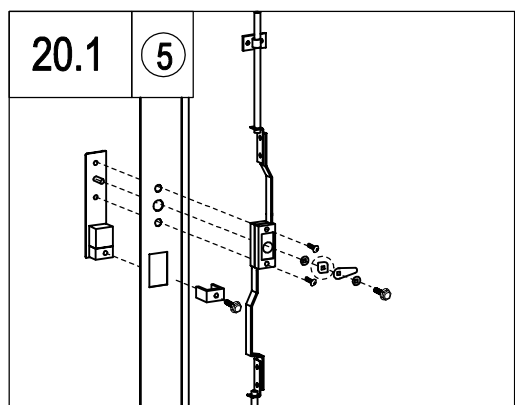
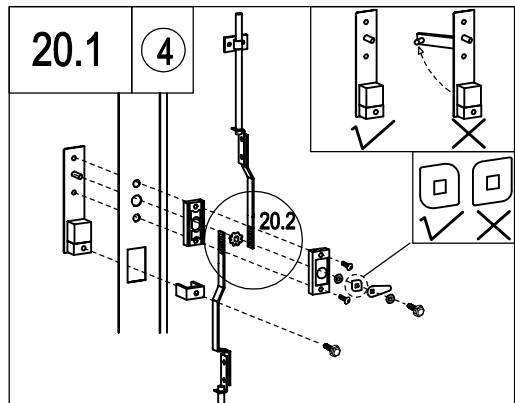
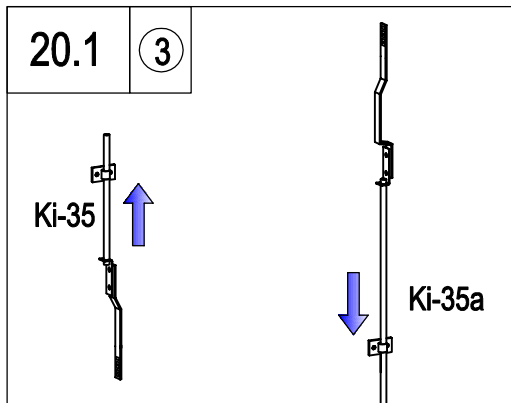
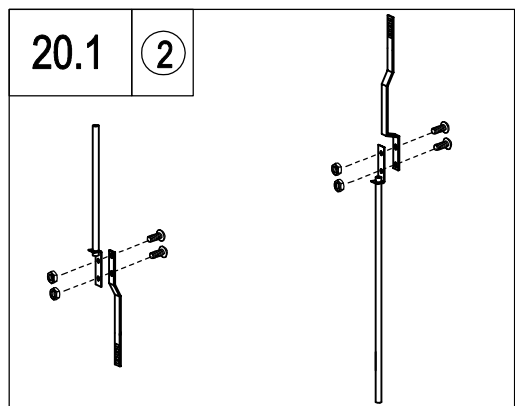
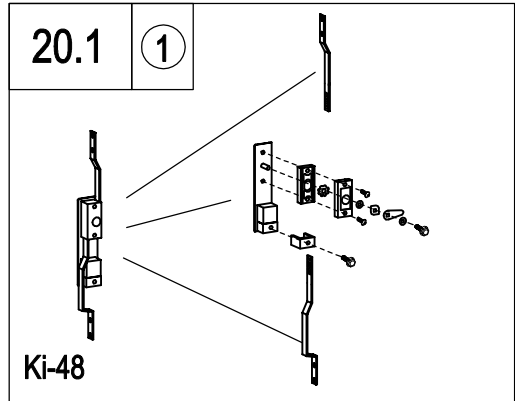
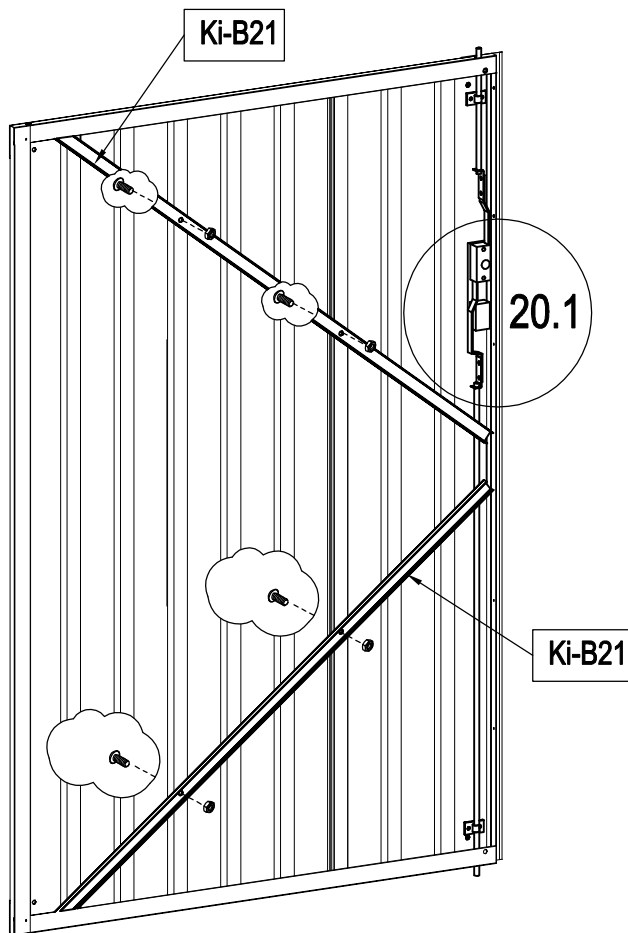


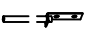
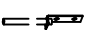


	Ki-B21	2
	Ki-B45	6



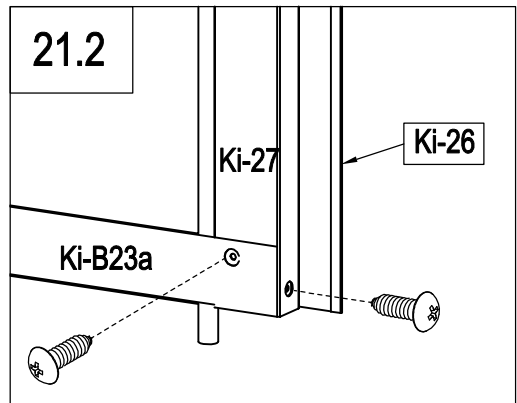
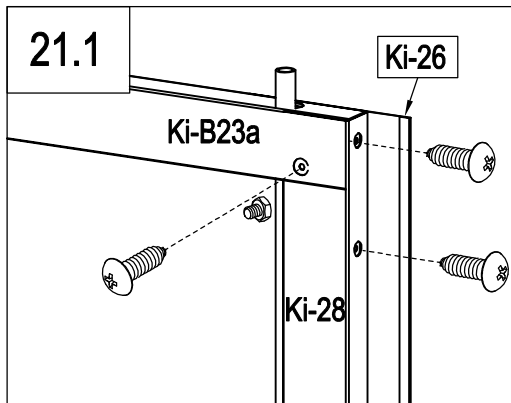
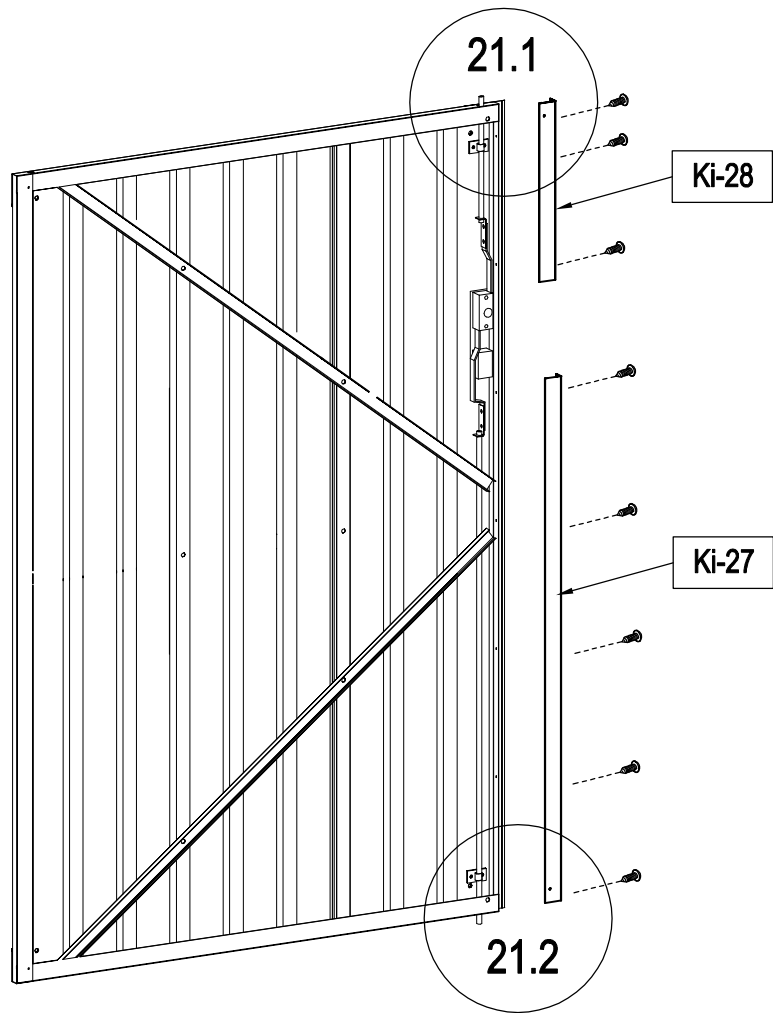
	Ki-B29a	1		Ki-B44	2
	Ki-B31	1		Ki-B45	10
	Ki-B23a	2		Ki-47	2
	Ki-24a	1			
	Ki-26	1			



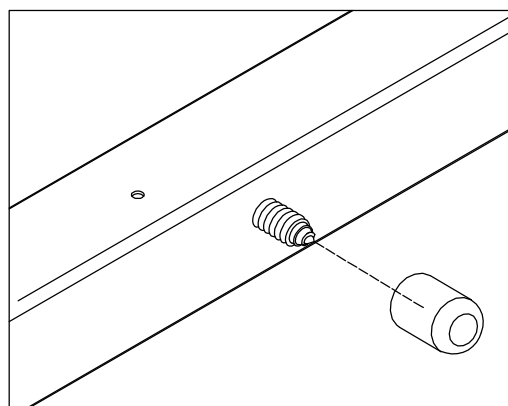
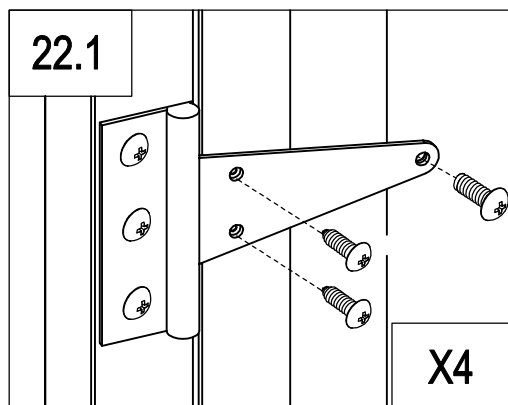
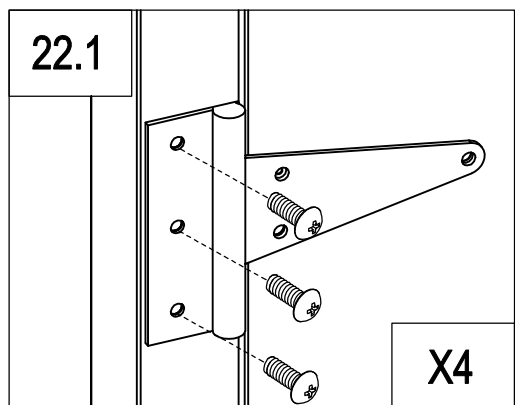
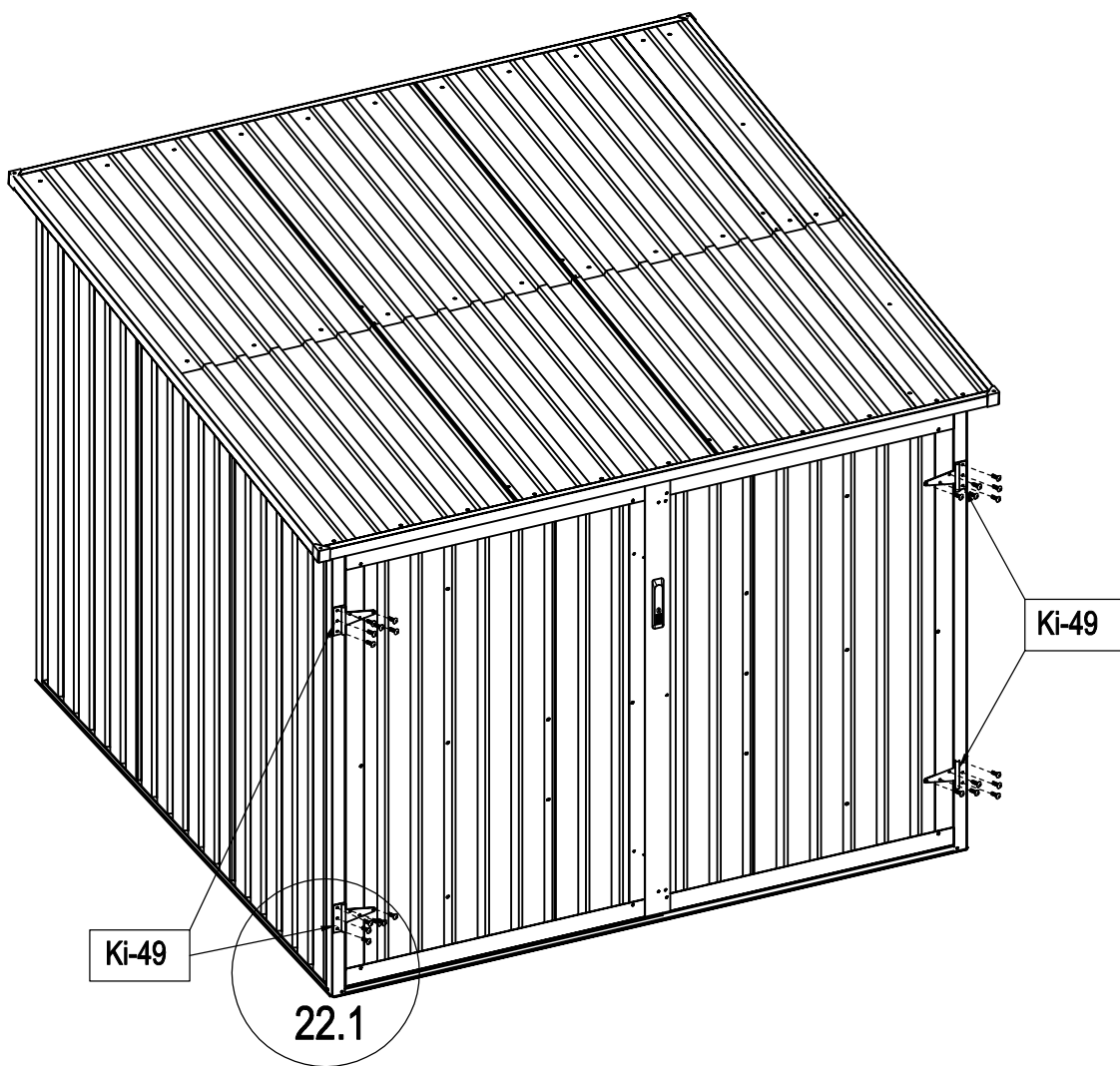


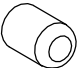
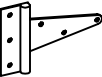


	Ki-35	1
	Ki-35a	1
	Ki-B21	2
	Ki-B45	10





└	Ki-27	1
└	Ki-28	1
	Ki-B44	10



	Ki-51	20
	Ki-49	4
	Ki-B44	4
	Ki-B45	24

## Contact information

### Head office:

Dancover A/S  
Lyngevej 16A, Nørre Herlev  
3400 Hillerød  
Denmark

For more information  
please visit:

[www.dancovershop.com](http://www.dancovershop.com)

## National contact

### Denmark:

[denmark@dancover.com](mailto:denmark@dancover.com)

### UK:

[uk@dancover.com](mailto:uk@dancover.com)

### Germany:

[germany@dancover.com](mailto:germany@dancover.com)

### France:

[france@dancover.com](mailto:france@dancover.com)

### Sweden:

[sverige@dancover.com](mailto:sverige@dancover.com)

### Finland:

[suomi@dancover.com](mailto:suomi@dancover.com)

### Poland:

[polska@dancover.com](mailto:polska@dancover.com)

### Luxembourg:

[luxembourg@dancover.com](mailto:luxembourg@dancover.com)

### Portugal:

[portugal@dancover.com](mailto:portugal@dancover.com)

### Spain:

[espana@dancover.com](mailto:espana@dancover.com)

### Italy:

[italia@dancover.com](mailto:italia@dancover.com)

### Switzerland:

[schweiz@dancover.com](mailto:schweiz@dancover.com)

### Austria:

[austria@dancover.com](mailto:austria@dancover.com)

### Norway:

[norge@dancover.com](mailto:norge@dancover.com)

### Nederland:

[nederland@dancover.com](mailto:nederland@dancover.com)

### Ireland:

[ireland@dancover.com](mailto:ireland@dancover.com)

### Belgium:

[belgique@dancover.com](mailto:belgique@dancover.com)